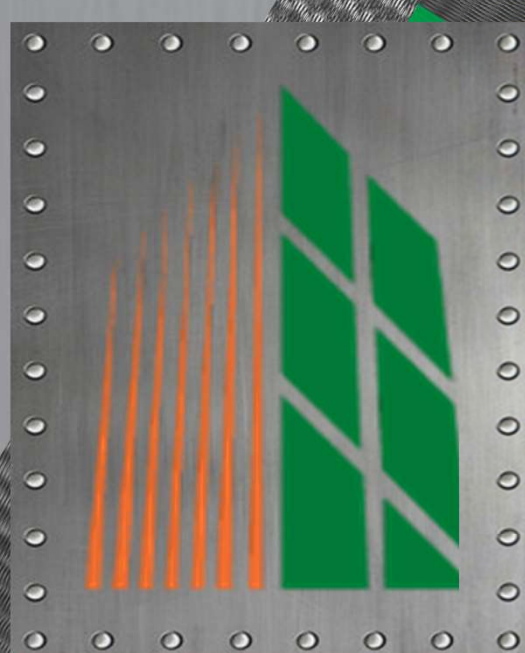
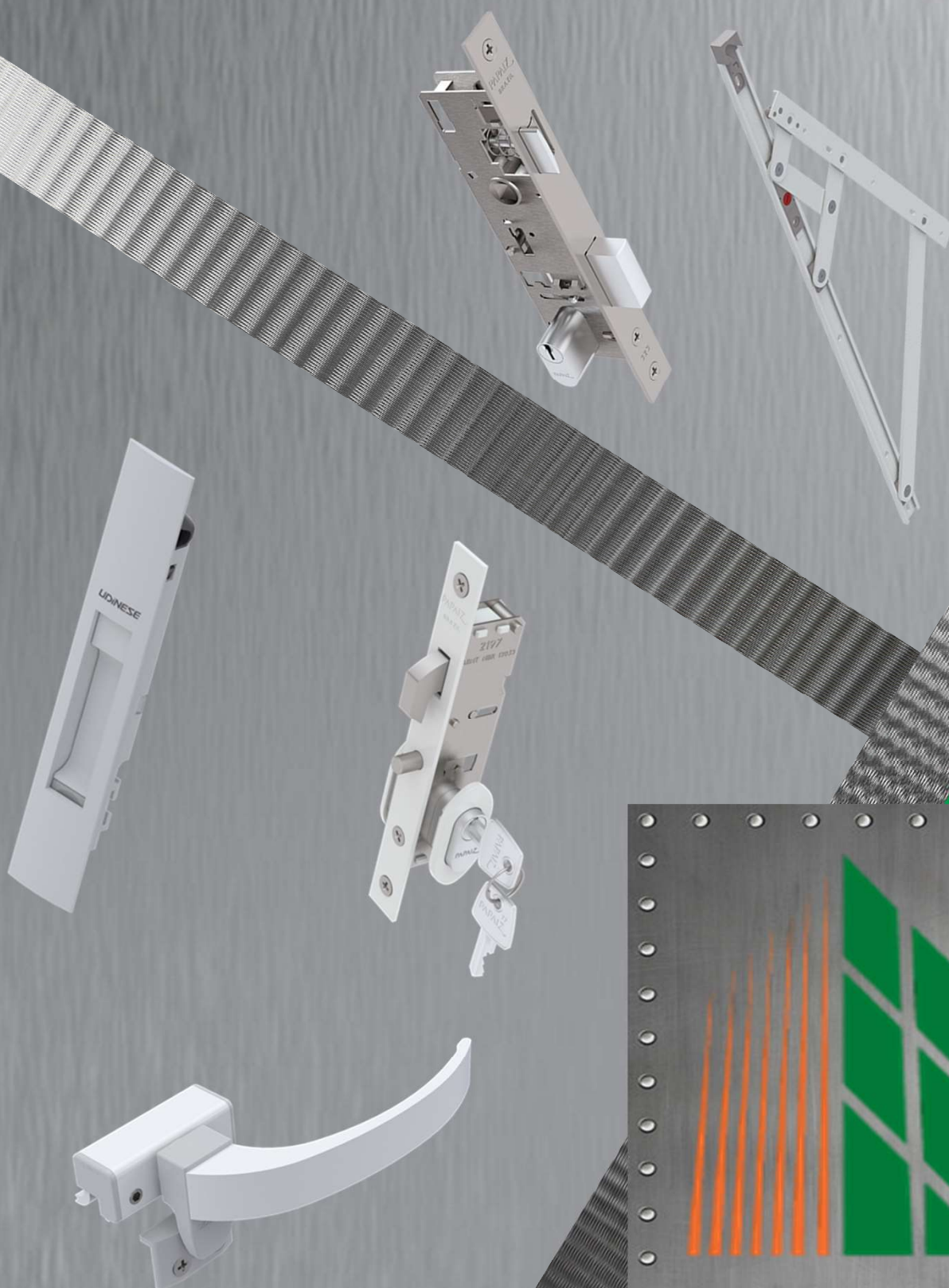


CATÁLOGO 2023

www.paulistanacomponentes.com.br



INDÍCE

LINHA GOLD – PÁG 03

LINHA FACHADA – PÁG 13

LINHA SUPREMA – PÁG 15

LINHA INOVA – PÁG 25

LINHA SP 20 – PÁG 27

LINHA CONVENCIONAL 25/30/42 – PÁG 30

LINHA INTEGRADA – PÁG 31

GRADIL – PÁG 34

TELA MOSQUITEIRO – PÁG 35

LINHA MODULAR – PÁG 36

CORRIMÃO – PÁG 37

PIVOTANTE – PÁG 40

DIVERSOS – PÁG 41

GUARNIÇÕES – PÁG 47

FECHADURAS – PÁG 48

FERRAMENTAS ELÉTRICAS – PÁG 54

PARAFUSOS – PÁG 55

ANTI PANICO – PÁG 55

OSCILO BATENTE – PÁG 57

MULTIPONTO – PÁG 58



**Braço maxim ar em alumínio
CAIXA 15mm**

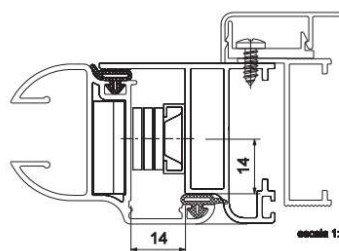


COD	MEDIDA	FOLHA (MAX)		VIDRO MAX.	CARGA MAX.(Kg)
		L	H		
BRA 766	350mm	1.200	600	6	22
BRA 767	600mm	1.200	1.000	6	30
BRA 768	950mm	1.200	1.200	6	36

**Braço maxim ar em aço inox
CAIXA 14mm**



COD	MEDIDA A	FOLHA (MAX)		VIDRO MAX.	CARGA MAX.(Kg)
		L	H		
BRA 313/14 INOX	313mm	1.200	600	8	22
BRA 617/14 INOX	617mm	1.200	1.200	8	35



**Fecho maxim ar com baguete
FEC 495D BG (Lado Direito)
FEC 495E BG (lado Esquerdo)**



**Fecho maxim ar sem baguete
FEC 495D (Lado Direito)
FEC 495E (Lado Esquerdo)**



Roldana dupla com Regulagem com Rolamento
ROL 413 (80Kg PAR)



Roldana com Regulagem com Rolamento
ROL 468 (40Kg PAR)



Roldana dupla com Regulagem com Rolamento
ROL 492 (300Kg PAR)



Roldana com Regulagem com Rolamento
ROL 472 (150Kg PAR)



Roldana com Regulagem com Rolamento
ROL 413 I R (150Kg PAR)



Roldana com Regulagem com Rolamento (Trilho côncavo)
ROL 413 I C (200Kg PAR)



Vedação superior
CON 381



Caixa dreno
NYL 395



Calço vedante
CAL 929



Batedeira
NYL 398



Tampa do montante
NYL 399 (LG 052/054)



Tampa do montante
NYL 400 (LG 021)



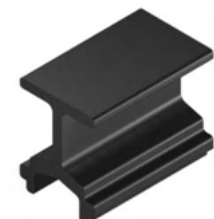
Tampa do montante
NYL 401 (LG 018)



Tampa do montante
NYL 402 (LG 053)

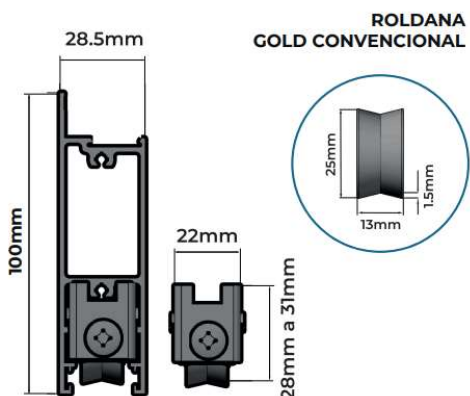


Guia deslizante
NYL 396



Calço da folha fixa
NYL 394

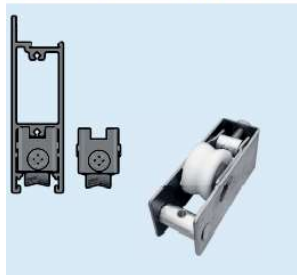
ROLDANA L.GOLD 150°



ROL 468I 80KG FOLHA

ROLDANA GOLD INOX
ÚNICA P/ TRILHO
CONVENCIONAL

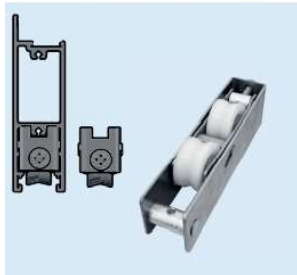
P/PERFIS COM ESCOVA P/ DENTRO



ROL 413I 150KG FOLHA

ROLDANA GOLD INOX
DUPLA P/ TRILHO
CONVENCIONAL

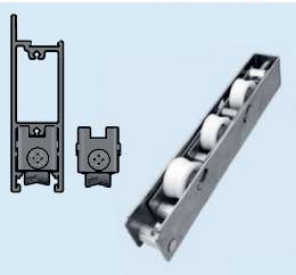
P/PERFIS COM ESCOVA P/ DENTRO



ROL 413I 3 200KG FOLHA

ROLDANA GOLD INOX
TRIPLA P/ TRILHO
CONVENCIONAL

P/PERFIS COM ESCOVA P/ DENTRO



ROL 413I 4 250KG FOLHA

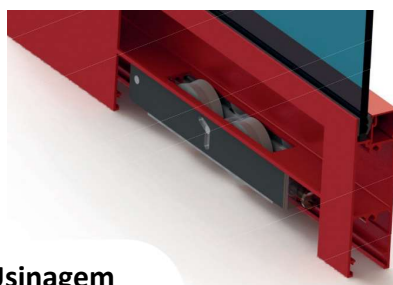
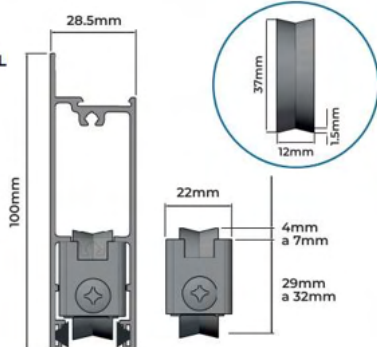
ROLDANA GOLD INOX
QUADRUPLA P/ TRILHO
CONVENCIONAL

P/PERFIS COM ESCOVA P/ DENTRO



ROLDANA L.GOLD 150° STRONG

ROLDANA
GOLD STRONG
CONVENCIONAL



Usinagem

DIMENSÕES PARA USINAGEM:

230mm X 17mm = 4 RODAS

175mm X 17mm = 3 RODAS

115mm X 17mm = 2 RODAS

ROL 413I 2ST 200KG FOLHA

ROLDANA GOLD STRONG
INOX DUPLA P/ TRILHO
CONVENCIONAL

P/PERFIS COM ESCOVA P/ DENTRO



ROL 413I 3ST 300KG FOLHA

ROLDANA GOLD STRONG
INOX TRIPLA P/ TRILHO
CONVENCIONAL

P/PERFIS COM ESCOVA P/ DENTRO



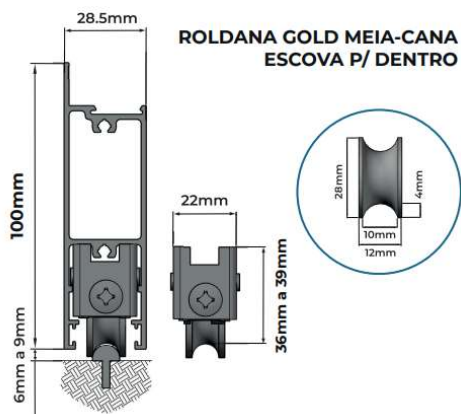
ROL 413I 4ST 400KG FOLHA

ROLDANA GOLD STRONG
INOX QUADRUPLA P/
TRILHO CONVENCIONAL

P/PERFIS COM ESCOVA P/ DENTRO

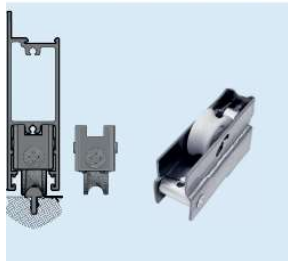


ROLDANA L.GOLD CONCAVO



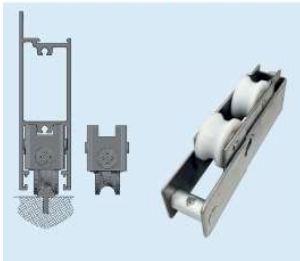
ROL 468IC
80KG FOLHA
REDONDO

P/PERFIS COM ESCOVA P/ **DENTRO**



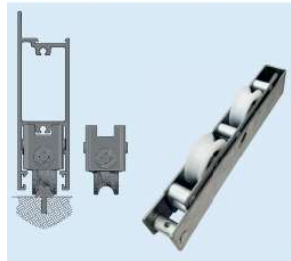
ROL 413IC
150KG FOLHA
REDONDO

P/PERFIS COM ESCOVA P/ **DENTRO**



ROL 413I 2C
200KG FOLHA
REDONDO

P/PERFIS COM ESCOVA P/ **DENTRO**



ROL 413I 3C
300KG FOLHA
REDONDO

P/PERFIS COM ESCOVA P/ **DENTRO**





Presilha do remate
NYL 190



Botão tapa furo 3/8
NYL 042



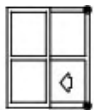
Esquadro para contramarco
GRANDE (240mm)
PEQUENO (160mm)



Canto para contramarco
(sem parafuso)
CON 060 (35mm)
CON 063 (24mm)



Canto para contramarco
(com parafuso)
CON 060P (35mm)
CON 063P (24mm)



Batedeira Universal
BAT UNIVERSAL



Fixador da travessa
CON 435 (LG080/079)



Fixador da travessa
CON 434 (LG074/075)



Contra testa
CON 386



Puxador arco
PUX 250



Espelho e maçaneta
MAC 6635



Espelho e maçaneta
MAC 927



Kit fechadura e maçaneta
KIT FRA 323 840/65



Kit fechadura e maçaneta
KIT FRA 325/70



Fechadura porta giro
FRA 323



Fechadura porta correr
FRA 815A



Fechadura porta giro
FRA 325 EURO



Fechadura porta giro c/ rolete
FRA 601PIV



Fechadura porta giro c/rolete
FRA 1005 Rolete



Fechadura auxiliar
FRA 321



Dobradiça encaixe tripla
DOB 828



Trava da folha
SUP 622



Contra fecho central
CON 384



Contra fecho lateral
CON 382



Fecho unha de embutir
FEC 205



Fecho unha de embutir
FEC 509



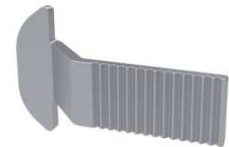
Fecho unha de sobrepor
FEC 338



Fecho unha de embutir
FEC 1911



Mola hidráulica aérea DORMA
MOL 200/2 (50Kg)
MOL 200/4 (70Kg)
Cores: Branco, Preto e Prata



Trava para FEC 636
TRA 011



Fecho concha cego
CON 280



Fecho concha com trava
FEC 636 Manual
FEC 637 Automático



Fecho concha com chave
FEC 012CH



Fecho Cremona correr
CRE CITY



MAC 608

MAC 609

Maçaneta para Multiponto

MAC 608 Acionamento interno

MAC 609 Acionamento interno e externo



Detalhe Pág. 58

Multiponto Cremona sem chave
Acionamento interno

MTP 200

MTP 600

MTP 1000

MTP 1600



Detalhe Pág. 59

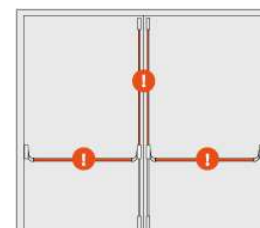
Multiponto Cremona com chave
Acionamento interno e externo

MTPK CH 600

MTPK CH 1000

MTPK CH 1600

MTPK CH 1800



Barra anti-pânico acionamento horizontal com ou sem fechadura = Detalhe pag. 56

Barra anti-pânico acionamento duplo vertical com ou sem fechadura



Kit Oscilo Batente (abre e tomba)

KIT OBG 340/430mm

KIT OBG 435/700mm

KIT OBG 563/1000mm



Cremona de sobrepor
sem chave
CRE 620



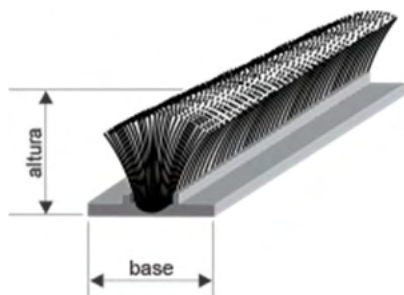
Cremona de sobrepor
com chave
CRE 620C

Obs: Detalhe técnico pág.57



Espuma adesiva em PVC
Rolo com 10 metros

GUA 304	14x6mm
GUA 306	14x4mm
GUA 172	11x2mm
GUA 282	22x2mm



Fita Vedadora
Rolo com 50 metros

FIT 206	5x6mm
FIT 224	7x8mm



Parafusos aço zincado ou Inox

Parafuso A.A.Cab. Pan. 3,5 x 9,5
Parafuso A.A.Cab. Pan. 4,2 x 16
Parafuso A.A.Cab. Pan. 4,8 x 32 Piloto
Parafuso A.A.Cab. Pan. 4,8 x 50 Piloto
Parafuso A.A.Cab. Pan. 4,2 x 32
Parafuso A.A.Cab. Pan. 4,2 x 25



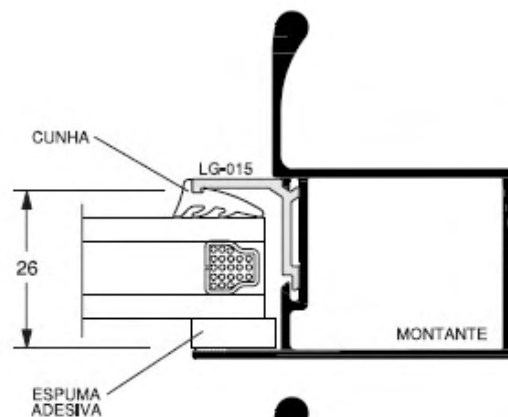
Grapa em aço zincado
CHU 787 (CM063/CM060)



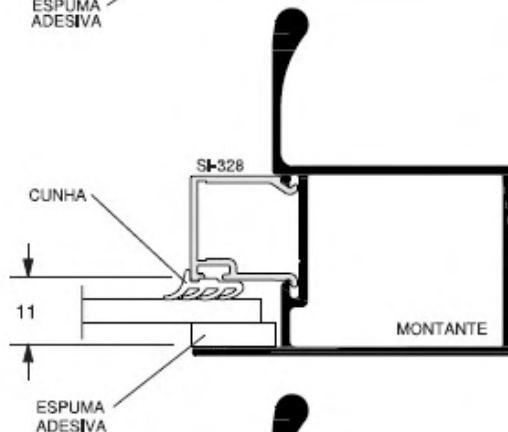
Guarnição em EPDM

GUA 303	GUA 256	GUA 259	GUA 239
<p>A: 14,50mm B: 7,50mm C: 2,50mm EPDM</p>	<p>A: 8,00mm B: 12,00mm C: 1,50mm EPDM</p>	<p>A: 6,50mm B: 12,00mm C: 2,50mm EPDM</p>	<p>A: 7,00mm B: 7,50mm C: 4,60mm EPDM</p>

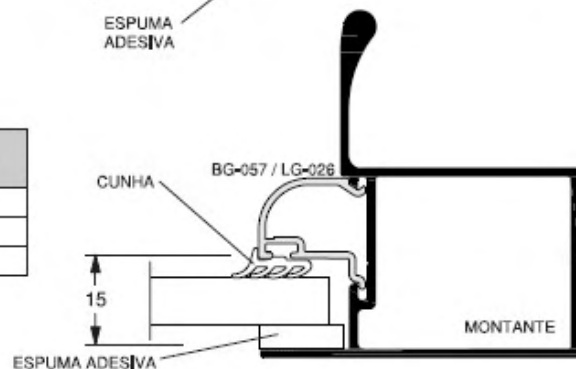
VIDROS	ESPUMA ADESIVA		CUNHAS
	TRAVESSA	MONTANTE	
17 mm	GUA-306	GUA-304	GUA-303
20 mm	GUA-305	GUA-306	GUA-303



VIDROS	ESPUMA ADESIVA		CUNHAS
	TRAVESSA	MONTANTE	
4 mm	GUA-306	GUA-304	GUA-259
6 mm	GUA-305	GUA-306	GUA-259



VIDROS	ESPUMA ADESIVA		CUNHAS
	TRAVESSA	MONTANTE	
6 mm	GUA-306	GUA-304	GUA-256
8 mm	GUA-306	GUA-304	GUA-259
10 mm	GUA-305	GUA-306	GUA-259



A Paulistana reserva-se do direito de fazer modificações em qualquer informação descrita neste catalogo sem aviso prévio.
As linhas 20°, 25°, 30°, 42°, Suprema®, Gold® e Inova®, são marcas registradas da Alcoa S/A. A linha SP20° é marca registrada Selta Metais.

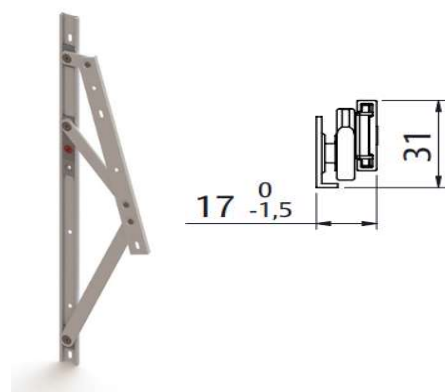
FACHADA

Braço para fachada em alumínio caixa 17mm



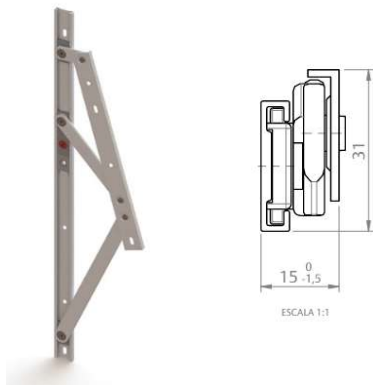
COD	MEDIDA	FOLHA (MAX)		VIDRO	CARGA
		L	H		
BRAÇO	mm			MAX.	MAX.(Kg)
BRA 588	350mm	1.500	600	8	22
BRA 589	600mm	1.500	1.000	8	35
BRA 590	950mm	1.500	1.200	8	42
BRA 591	1200mm	1.500	1.500	8	74

Braço para fachada REFORÇADO - Caixa 17mm



COD	MEDIDA	FOLHA (MAX)		VIDRO	CARGA
		L	H		
BRAÇO Cód.	mm			Esp.	MAX.(Kg)
BRA 300/17R	300mm	1.200	500	8	32
BRA 500/17R	500mm	1.500	800	8	42
BRA 700/17R	700mm	1.500	1.800	8	100

Braço para fachada REFORÇADO - Caixa 15mm

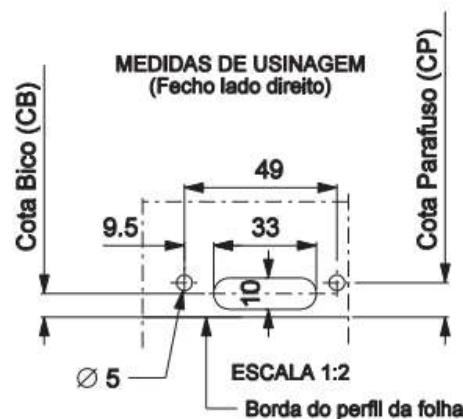


COD	MEDIDA	FOLHA (MAX)		VIDRO	CARGA
		L	H		
BRAÇO Cód.	mm			Esp.	MAX.(Kg)
BRA 300/15R	300mm	1.200	500	8	32
BRA 500/15R	500mm	1.500	800	8	42
BRA 700/15R	700mm	1.500	1.500	8	80



**Fecho maxim ar com pino Inox
FEC 7969D (Lado Direto)
FEC 7969E (Lado Esquerdo)**

Comprimento Pino:
Pino 23mm: PV ALCOA
Pino 33mm: OFFSET
Pino 23mm: ATLANTA
Pino 23mm: CITTA DUE



A Paulistana reserva se do direito de fazer modificações em qualquer informação descrita neste catalogo sem aviso prévio.
As linhas 20°, 25°, 30°, 42°, Suprema®, Gold® e Inova®, são marcas registradas da Alcoa S/A. A linha SP20° é marca registrada Selta Metais.

FACHADA



Limitador de abertura
LMT 30R/200



Cremona de sobrepor
sem chave
CRE 620



Cremona de sobrepor
com chave
CRE 620C



Fecho maxim ar sobrepor
FEC 1152D (Lado Direito)
FEC 1155E (Lado Esquerdo)



Presilha da folha fixa
PRE 950



Presilha da coluna
PRE 951



Ancoragem p/coluna
ANC 951



Ancoragem inferior p/coluna
ANC 964



Ancoragem da coluna 90°
ANC 967



Chumbador com prisioneiro:
Inox ou Zincado
CHU 1/4 x 65mm
CHU 5/16 x 75mm
CHU 3/8 x 80mm
CHU 1/2 x 95mm



Parafuso cab. sext .c/2 arruelas e 1 porca
Inox ou Zincado
PAR 922 - 3/8 x 1"
PAR 472 - 3/8 x 3.1/2"
PAR 923 - 3/8 x 4"



Fita acrílica estrutural
FITA ESTRUTURAL GLAZING



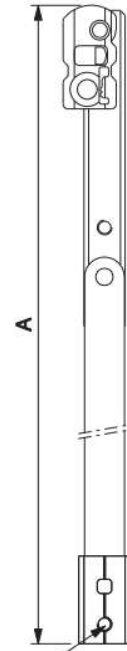
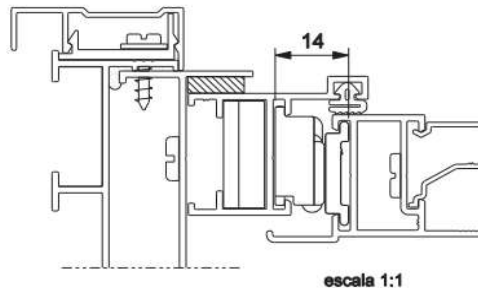
Primer p/fita estrutural
PRIMER 7225



Álcool Isopropílico



Aplicação

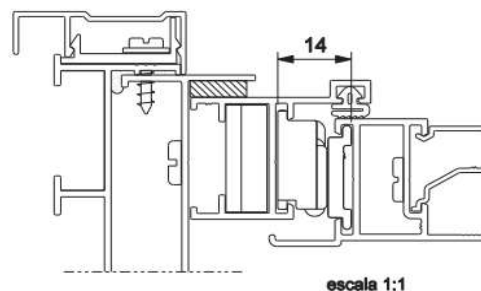


COD	COTA	FOLHA		LARGURA	VIDRO		CARGA
		MIN	MAX		MIN.(mm)	MAX.(mm)	
BRAÇO	A						
BRA 706	200mm	220	400	750	6	6	
BRA 705	250mm	270	500	750	6	6	
BRA 704	400mm	420	650	750	6	8	
BRA 702	500mm	520	810	750	6	10	
BRA 703	750mm	770	900	750	6	11	
BRA 725	810mm	830	1200	750	6	15	



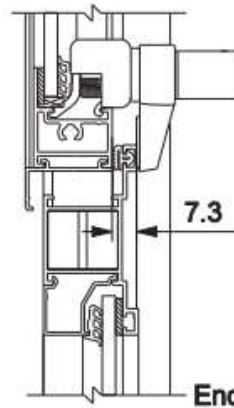
Pivô para maxim ar
PIV 752

Aplicação

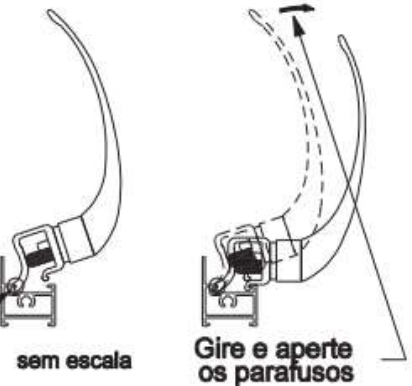




**Fecho maxim ar com baguete
FEC 009D (Lado Direito)
FEC 009E (Lado Esquerdo)**



Montagem do fecho:

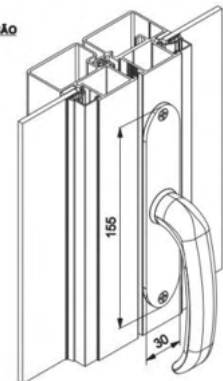


**Fecho maxim ar sem baguete
FEC 010D (Lado Direito)
FEC 010E (Lado Esquerdo)**



**Fecho cremona de embutir
FEC 008**

APLICACÃO



**Puxador arco
PUX 250**



**Puxador alça
PUX 006**



**Puxador alça
PUX 157**



**Puxador com furação de cilindro p/ FRA 815A
PUX 157D (Furação lado Dir.)
PUX 157E (Furação lado Esq.)**



Dobradiça encaixe tripla
DOB 838



Dobradiça encaixe tripla
DOB 837



Dobradiça encaixe dupla
DOB 689



Dobradiça encaixe tripla
DOB 840



Fecho unha de sobrepor
FEC 338



Fecho unha de embutir
FEC 1911



Fixador da travessa
CON 376



MAC 608



MAC 609

Maçaneta para Multiponto

MAC 608 Acionamento interno

MAC 609 Acionamento interno e externo



Detalhe Pág. 58

Multiponto Cremona sem chave

MTP 200

MTP 600

MTP 1000

MTP 1600



Detalhe Pág. 59

Multiponto Cremona com chave interno e externo

MTPK CH 600

MTPK CH 1000

MTPK CH 1600

MTPK CH 1800



Fechadura porta giro
FRA 323



Fechadura porta de giro
FRA 601



Fechadura porta correr
FRA 815A



Fechadura porta de correr
FRA 902



Fechadura porta giro
FRA 325 EURO



Fechadura rolete
FRA 601PIV



Fechadura auxiliar
FRA 321
FRA 601A



Contra testa
CON 295



Espelho e maçaneta
MAC 6635



Espelho e maçaneta
MAC 927



Kit fechadura e maçaneta
KIT FRA 323 840/65



Fecho concha cego
CON 280



Fecho concha com trava
FEC 636 Manual
FEC 637 Automático



Fecho concha com chave
FEC 012CH



Trava para FEC 636
TRA 009



Contra fecho central
para fecho concha
FEC 055



Contra fecho lateral
para fecho concha
CON 370



Contra fecho central para
fechadura bico
CON 410



Contra fecho lateral para
fechadura bico
CON 409



Roldana dupla com
Regulagem com Rolamento
ROL 439 (80Kg PAR)



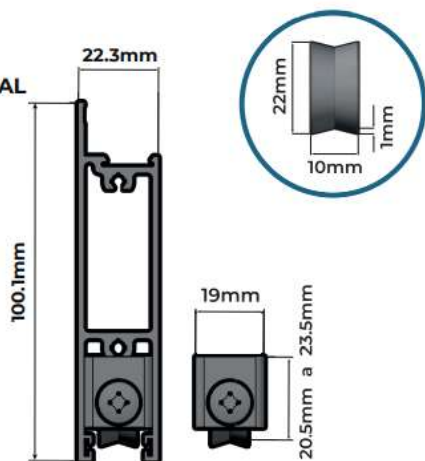
Roldana com Regulagem
com Rolamento
ROL 440 (40Kg PAR)



Roldana com Regulagem sem
Rolamento
ROL 441 (20Kg PAR)

ROLDANA L.SUPREMA 150°

ROLDANA SUPREMA CONVENCIONAL



ROL 440I
80KG FOLHA

ROLDANA SUPREMA INOX ÚNICA P/ TRILHO CONVENCIONAL

80KG P/ FOLHA



ROL 439I
150KG FOLHA

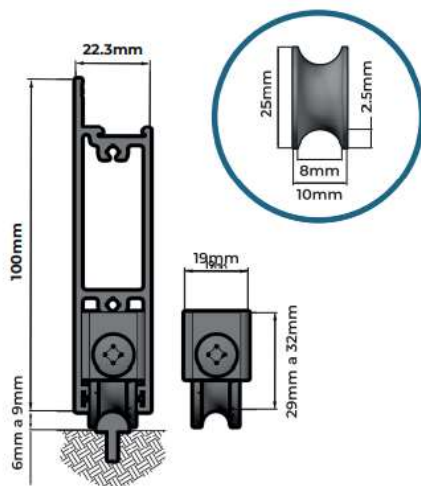
ROLDANA SUPREMA INOX DUPLA P/ TRILHO CONVENCIONAL

150KG P/ FOLHA



ROLDANA L.SUPREMA CONCAVO

ROLDANA SUPREMA MEIA-CANA ESCOVA P/ DENTRO



ROL 440I C
80KG FOLHA

ROLDANA SUPREMA INOX ÚNICA P/ TRILHO REDONDO

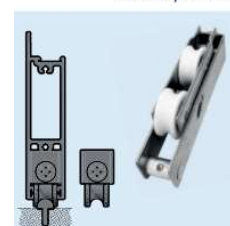
80KG P/ FOLHA



ROL 439I C
150KG FOLHA

ROLDANA SUPREMA INOX DUPLA P/ TRILHO REDONDO

150KG P/ FOLHA





Roldana dupla sem Regulagem sem Rolamento
ROL 427 (20Kg PAR)



Roldana sem Regulagem com Rolamento
ROL 427R (40Kg PAR)



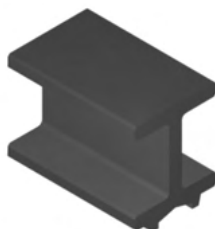
Guia deslizante sem placa com parafuso philips
NYL 332PH



Guia deslizante sem placa com parafuso allen
NYL 332



Botão Tampa Furo 3/8
NYL 042



Calço da Folha Fixa
NYL 448



Presilha do remate
PRE 965



Presilha do remate
NYL 190



Pivô nylon
PIV 753



Caixa Dreno
NYL 329



Calço Vedante
NYL 335



Tampa do Montante
NYL 356 (SU 043/044)
NYL 357 (SU 047/049)
NYL 363 (SU 059/060)
NYL 364 (SU 061)



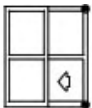
Tampa do maxim ar
NYL 355



Batedeira
NYL 414



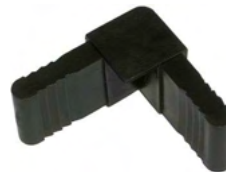
Calço Vedante
CAL 939



Batedeira Universal
BAT UNIVERSAL



Esquadro para contramarco
Esquadro GRANDE (240mm)
Esquadro PEQUENO (160mm)



Canto para contramarco
(sem parafuso)
CON 060 (35mm)
CON 063 (24mm)



Canto para contramarco
(com parafuso)
CON 060P (35mm)
CON 063P (24mm)



Parafusos Zincado ou Inox

Parafuso A.A.Cab. Pan. 3,5 x 9,5

Parafuso A.A.Cab. Pan. 4,2 x 16

Parafuso A.A.Cab. Pan. 4,2 x 32 Piloto

Parafuso A.A.Cab. Pan. 4,2 x 50 Piloto

Parafuso A.A.Cab. Pan. 4,2 x 32

Parafuso A.A.Cab. Pan. 4,2 x 25



Grapa em aço zincado
CHU 787 (CM063/CM060)

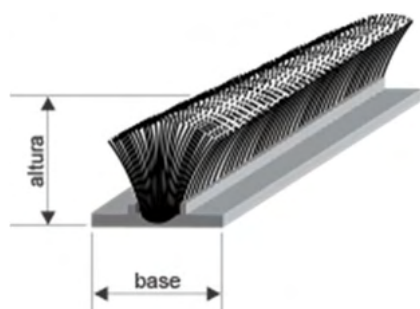


Macho e cunha: Linha Suprema



Espuma adesiva em PVC
Rolo com 10 metros

GUA 171	11x3mm
GUA 172	11x2mm
GUA 258	11x4mm
GUA 157	11x6mm
GUA 282	22x2mm



Fita Vedadora
Rolo com 50 metros

FIT 212	5x8mm
FIT 246	7,5x6mm
FIT 206	5x6mm



Rebite pop em alumínio

REB 115	Rebite de repuxo 4,0x10,2mm
REB 117	Rebite de repuxo 3,2x10,2mm



Guarnição em EPDM

GUA 007	<p>A:1,40mm B:14,00mm C:5,00mm EPDM</p>
GUA 256	<p>A:8,00mm B:12,00mm C:1,50mm EPDM</p>
GUA 259	<p>A:6,50mm B:12,00mm C:2,50mm EPDM</p>
GUA 239	<p>A:7,00mm B:7,50mm C:4,60mm EPDM</p>
GUA 283	<p>A:6,50mm B:10,80mm C:6,00mm EPDM</p>
GUA 284	<p>A:7,50mm B:10,50mm C:4,50mm EPDM</p>

Detalhes	Espeçura vidro	Guarniço interna	Guarniço externa
<p>SU-200</p>	Externo	3	GUA-256
	Interno	4	GUA-256
		5	GUA-256
		6	GUA-259
<p>SU-082</p>	Externo	3	GUA-256
	Interno	4	GUA-256
		5	GUA-256
		6	GUA-259
<p>SU-292</p>	Externo	3	GUA-256
	Interno	4	GUA-256
		5	GUA-256
		6	GUA-259
<p>SU-039</p>	Externo	4	GUA-256
	Interno	5	GUA-256
		6	GUA-259
		<p>SU-053</p>	Externo
Interno	5		GUA-256
	6		GUA-259
	<p>SU-055</p>		4
5		GUA-283	
6		GUA-283	

A Paulistana reserva se do direito de fazer modificaçoes em qualquer informaço descrita neste catalogo sem aviso previo.
As linhas 20°, 25°, 30°, 42°, Suprema®, Gold® e Inova®, sao marcas registradas da Alcoa S/A. A linha SP20° e marca registrada Selta Metais.

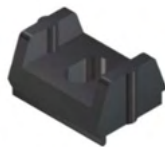
Braço Maximar



COD	COTA	FOLHA		LARGURA	VIDRO		CARGA
		MIN	MAX		MIN.(mm)	MAX.(mm)	
BRA 775	250mm	270	500	900	6	6	
BRA 776	400mm	420	650	900	6	8	
BRA 777	500mm	520	770	900	6	10	
BRA 778	750mm	770	900	900	6	11	
BRA 779	810mm	900	1200	900	6	15	



**Fecho maximar com baguete
FEC 1017D (Lado Direito)
FEC 1017E (lado Esquerdo)**



**Presilha do remate
NYL 190**



**Contra fecho lateral
CON 370**



**Contra fecho lateral para
fechadura bico
CON 409**



**Fecho concha cego
CON 280**



**Fecho concha com trava
FEC 636 Manual
FEC 637 Automático**



**Fecho concha com chave
FEC 012CH**



**Trava em aço inox
TRA 009
Versão 33**



**Trava em aço inox
TRA 007
Versão S32/4,5**



Roldana dupla com Regulagem com Rolamento
ROL 439 (80Kg PAR)



Roldana com Regulagem com Rolamento
ROL 440 (40Kg PAR)



Roldana com Regulagem sem Rolamento
ROL 441 (20Kg PAR)



Roldana dupla sem Regulagem sem Rolamento
ROL 427 (20Kg PAR)



Fechadura porta giro
FRA 323



Fechadura porta correr
FRA 815A



Fechadura rolete
FRA 601PIV



Fechadura auxiliar
**FRA 321
FRA 601A**



Fechadura porta giro
FRA 325 EURO



Espelho e maçaneta
MAC 6625



Espelho e maçaneta
MAC 927 (Perfil)



Espelho e maçaneta
MAC EURO 325



Fixador da travessa
CON 442

Braço Maxim ar



COD	COTA	FOLHA		LARGURA	VIDRO	CARGA
		MIN	MAX			
X	A			MIN.(mm)	MAX.(mm)	MAX.(Kg)
BRA 706	200mm	220	400	750	6	6
BRA 705	250mm	270	500	750	6	6
BRA 704	400mm	420	650	750	6	8
BRA 702	500mm	520	810	750	6	10
BRA 703	750mm	770	900	750	6	11
BRA 725	810mm	830	1200	750	6	15



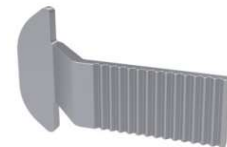
**Fecho concha cego
CON 280**



**Fecho concha com trava
FEC 636 Manual
FEC 637 Automático**



**Fecho concha com chave
FEC 012CH**



**Trava para FEC 636
TRA 011**



**Fecho maxim ar s/baguete
FEC 63D (Lado Direito)
FEC 63E (Lado Esquerdo)**



**Pivô p/ maxim ar
PIV 752**



**Contra fecho central
FEC 055**



**Contra fecho lateral
CON 370**



Guia deslizante
NYL 444



Caixa dreno
NYL 412



Batedeira
NYL 442



Tampa do montante
NYL F08



Tampa do montante
NYL F07



Calço Vedante
NYL 413



Botão Tampa Furo 3/8
NYL 042



Presilha do remate
NYL 190



Roldana com regulagem com rolamento
ROL 464
Roldana com regulagem sem rolamento
ROL 458



Roldana com regulagem com rolamento
ROL 58LSP
Roldana com regulagem sem rolamento
ROL 57LSP



Tampa lateral da caixa
NYL 6162



Tampa lateral da caixa
NYL 600

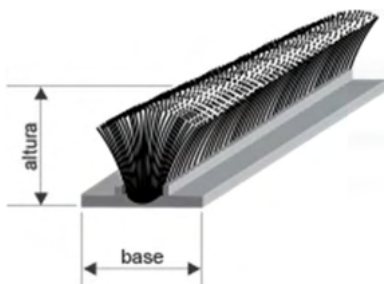


Tampa lateral da caixa
NYL 411 (MN0007)



Espuma adesiva em PVC
Rolo com 10 metros
Cor: Preto

GUA 157	11x6mm
GUA 171	11x3mm
GUA 228	17x2mm



Fita Vedadora rolo com 50 metros

FIT 214	5x10mm
----------------	---------------



Rebite pop em alumínio

REB 115	Rebite de repuxo 4x10,2mm
REB 117	Rebite de repuxo 3,2x10,2mm



Grapa em aço zincado
CHU 787 (CM063/CM060)



Macho e cunha: Linhas
25/30/42/GLD/SUP

Guarnição em EPDM

GUA 007	GUA 256	GUA 283	GUA 284
<p>A:1,40mm B:14,00mm C:5,00mm EPDM</p>	<p>A:8,00mm B:12,00mm C:1,50mm EPDM</p>	<p>A:6,50mm B:10,80mm C:6,00mm EPDM</p>	<p>A:7,50mm B:10,50mm C:4,50mm EPDM</p>

LINHA CONVENCIONAL 25/30/42



COD	MED mm	FOLHA		LARGURA MIN.(mm)	VIDRO MAX.(mm)	CARGA MAX.(Kg)
		MIN	MAX			
BRA 2020	250	260	350	1000	6	9,5
BRA 402	320	325	500	1000	6	11
BRA 405	420	425	600	1200	6	14
BRA 408	620	625	900	1200	6	17,5
BRA 411	820	825	1000	1200	6	22



Fecho c/baguete L25/30
FEC 125D (Lado Direito)
FEC 125E (Lado Esquerdo)



Fecho concha
cego
CON 280



Fecho concha
com trava
FEC 636



Fecho concha
com chave
FEC 12CH



Trava para FEC 636
TRA 011



Roldana L30
ROL 2015 – CANAL 150°



Contra testa L30
CON 296



Contra testa L 25
CON 292



Dobradiça L25
DOB 689



Dobradiça L30
DOB 751



Dobradiça L42
DOB 333



Alavanca c/cavalete L25/30
ALA BOLA RETA

INTEGRADA

Motor Tubular



Motores: 127V ou 220V
Capacidade de carga: 21Kg ou 66Kg
Aplicação tubo: 40mm ou 60mm

Acionamentos:
Controle Remoto ou Interruptor Elétrico

(Consulte nosso Departamento Técnico)



Linha Integrada - Recolhedores



Recolhedor de embutir c/ fita
Eixo 60mm ou 40mm
Cores: Branco e Preto



Recolhedor c/Polia redutora de embutir c/ fita
Eixo 60mm ou 40mm
Cores: Branco e Preto

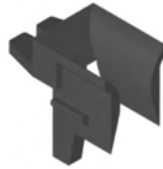
INTEGRADA



Guia Limitador
NYL 369



Limitador da Esteira
NYL 738



Guia da Palheta
NYL 370



Presilha da Tampa
NYL 367



Tampa da Palheta 45mm
NYL 375



Tampa lateral da caixa
NYL 383 (MN032)



Tampa lateral da caixa
NYL 382 (MN031)



Tampa lateral da caixa
NYL 372 (MN05/06)



Tampa lateral da caixa
NYL 371 (MN008)



Tampa lateral da caixa
NYL 6162



Tampa lateral da caixa
NYL 600



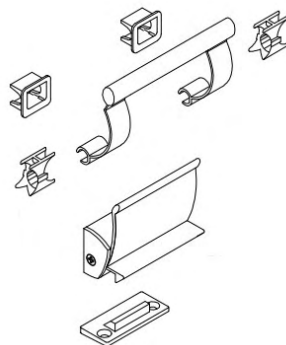
Tampa lateral da caixa
NYL 411 (MH0007)



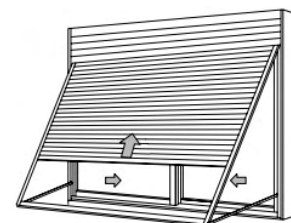
Tubo octogonal em aço zincado
com encaixe para tirante
TUB 40 – Tubo octogonal 40mm
TUB 60 – Tubo octogonal de 60mm



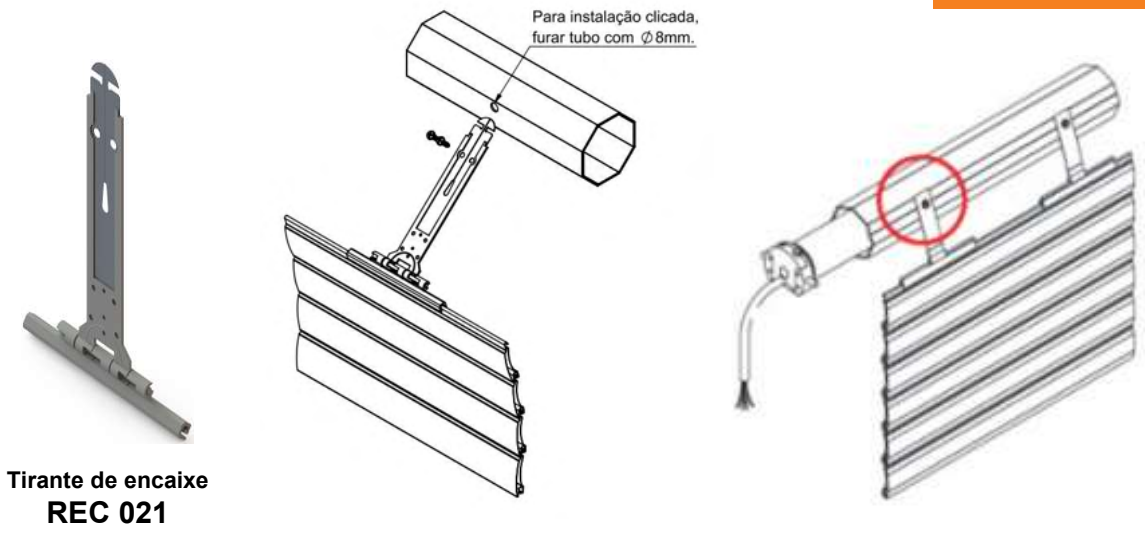
Kit Braço para janela integrada
KIT 06



Kit Fecho para janela integrada
KIT 07



INTEGRADA



**Tirante de encaixe
REC 021**

Persianas sob medida (consulte)



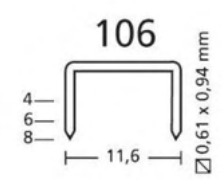
**Palhetas especiais para largura de até 3 metros
Diversas cores consulte)**



Grampeador manual

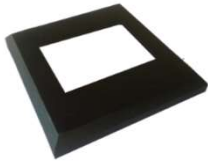


Grampeador pneumático



Grampo para grampeador manual e pneumático

GRADIL



Canopla em nylon p/CG 077
CAN 625N



Tampa do CG083 gradil panorama
TAM CG083



Tampa do CG143 gradil panorama
TAM CG143



Tampa p/parafuso sextavado
gradil panorama
NYL 314



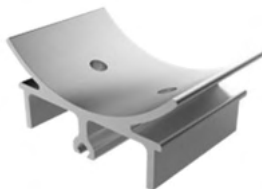
Suporte de fixação
gradil panorama
SUP 627



Suporte de fixação vidro
gradil panorama
SUP 626



Pontaletes aço zincado: 37 x 24 x pino 5/8
CHU 859 (600mm)
CHU 860 (400mm)
CHU 861 (300mm)
CHU 866 (500mm)



Suporte p/ tubo 50x38
SUP 760 (TG008)



Parafuso cabeça sextavada 1/4 X 5/8
PAR 656 Zincado
PAR 657 Inox



Parafuso cabeça panela PHS 4,8x16
PAR 229 Zincado
PAR 691 Inox



Guarnição em EPDM
GUA 033 vidro 7 a 8mm
GUA 034 vidro 5 a 6mm



Porca sextavada 1/4
POR 502 Zincado
POR 518 Inox



Porca sextavada 1/4
com trava rosca
POR 517 Zincado
POR 519 Inox



Arruela lisa 1/4
ARR 553 Zincado
ARR 568 Inox



TELA MOSQUITEIRO



Kit tela mosquiteiro Recolhível
Cores: Branco, Preto e Prata

Consulte medidas sob encomenda



Rolo tela mosquiteiro cinza
Fibra de vidro anti-chama
L 1,00x30mts Cinza
L 1,20x30mts Cinza
L 1,50x30mts Cinza
L 2,14x30mts Cinza



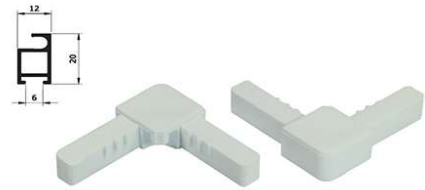
Rolete para aplicação de
cordão tela mosquiteiro



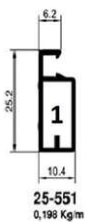
Conexão T tela mosquiteiro
CON T A058
CON T 25-551
CON T 25-273



Trava para tela mosquiteiro
TRA TELA M



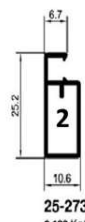
Conexão canto tela mosquiteiro
CON L A058



25-551
0,199 Kg/m



Conexão canto tela mosquiteiro
CON L 25-551



25-273
0,190 Kg/m



Conexão canto tela mosquiteiro
CON L 25-273

Cordão em EPDM – Rolo com 50 metros



Dobradiça para tela mosquiteiro
DOB TELA M

LINHA MODULAR / LINHA 16



Roldana sem regulagem sem rolamento - Linha Modular
ROL MODULAR



Guia - Linha Modular
GUI MODULAR



Roldana sem regulagem sem rolamento - Linha 16
ROL 8B8



Guia - Linha 16
GUI 16



Fecho concha central sobrepor
FEC MOD S (Sobrepor)



Foto lado esquerdo

Fecho concha lateral sobrepor
FEC MOD SLD (Direito)
FEC MOD SLE (Esquerdo)



Pivô para basculante
NYL 081 - 1/4



Ancoragem para basculante
ANC 001

CORRIMÃO NYLON



Curva 90° em nylon com Canopla
p/corrimão D090
CUR D090N



Tampa nylon para corrimão
TAM D090

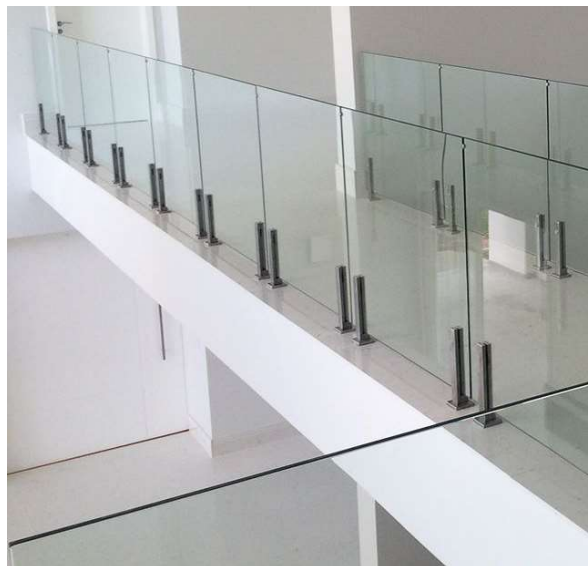


Canoplas diversas: em nylon
Cores: Nylon: Branco e Preto

CORRIMÃO ALUMINIO



Torre Inox
Medida: H 300/400/500/600/700/800
Fixação: Com pino ou Sem pino
Vidro: 8 a 10mm
Material: Aço inox



CORRIMÃO ALUMÍNIO



Canopla quadrada 2'' em alumínio
Cores: Branco, Preto e Cromado
CQ 02



Canopla redonda 2'' em alumínio
Cores: Branco, Preto e Cromado
CP 10



Canopla reta 2'' em alumínio
Cores: Branco, Preto e Cromado
CP 06



Conexão angular 1'' em alumínio
Cores: Branco, Preto e Cromado
AT 011 (Articulado)



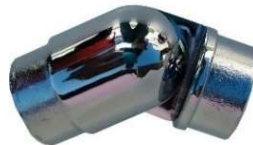
Conexão angular 2'' em alumínio
Cores: Branco, Preto e Cromado
AT 02 (Articulado)



Cotovelo triplo articulado 2'' em alumínio
Cores: Branco, Preto e Cromado
CX 40 (Articulado)



Cotovelo triplo fixo 2'' em alumínio
Cores: Branco, Preto e Cromado
CX 33 (Fixo)



Cotovelo articulado 2'' em alumínio
Cores: Branco, Preto e Cromado
CX 22 (Articulado)



Cotovelo duplo articulado 2'' em alumínio
Cores: Branco, Preto e Cromado
CX 50 (Articulado)



Cotovelo articulado 5/8'' em alumínio
Cores: Branco, Preto e Cromado
XY 58 (Articulado)



Curva 90° redonda 2'' em alumínio
Cores: Branco, Preto e Cromado
PR 51



Curva 90° D090 redonda 2'' em alumínio
Cores: Branco, Preto e Cromado
D 090



Curva 90° redonda 2'' em alumínio
Cores: Branco, Preto e Cromado
PR 90



Flange redonda em alumínio
Cores: Branco, Preto e Cromado
PL 51



Flange D090 em alumínio
Cores: Branco, Preto e Cromado
PL D090

CORRIMÃO ALUMÍNIO



Pontaleta redonda em alumínio
PT 200 – 2” x 200mm



Pontaleta redonda em alumínio
PT 50 – 2” x 50mm



Base fixa 2” em alumínio
Cores: Branco, Preto e Cromado
BX 02 (Fixo)



TERMINAL DE PAREDE ARTICULADO
Cores: Branco , Preto e Cromado
TR 02



UNIÃO EMENDA
Cores: Branco , Preto e Cromado
UE 02



SUPORE PARA PONTALETE
Cores: Branco , Preto e Cromado
SP 02



Presilha de vidro 8mm (Base p/ tubo 2’’)
Cores: Branco , Preto e Cromado
GV 08



Passa barra 5/8 em alumínio
Cores: Branco, Preto e Cromado
XY 45 (Não Passante)



Passa barra 5/8 em alumínio
Cores: Branco, Preto e Cromado
XY 35 (Passante)



Suporte de parede em alumínio
Cores: Branco, Preto e Cromado
SUP KA 30 (Articulado 2’’)



Suporte de parede em alumínio
Cores: Branco, Preto e Brilhante
SUP 980



Suporte p/ deficiente em alumínio
Cores: Branco, Preto e Cromado
SUP KA 35 (Articulado 2’’)



Tampa externa reta em alumínio
PT 55 – 2”



Tampa externa reta em alumínio
PT 35 – 5/8



Tampa redonda para tubo 2”
Cores: Branco, Preto e Cromado
PT 65

PIVOTANTE



Puxador H Barra Chata
Material: Aço Inox
Medidas : 400/600/800/1000mm
Acabamento : Polido ou escovado / Preto Fosco
PUX 733

Puxador H Tubular Redondo
Material: Aço Inox
Medidas : 400/600/800/1000mm
Acabamento : Polido ou escovado / Preto Fosco
PUX 730



Fechadura porte de giro c/rolete
Acabamento : Preto, Branco e Cromado
FRA 601PIV

Fechadura porta giro c/rolete
Acabamento: Cromado
FRA 1005 Rolete

Fecho rolete
Acabamento: Cromado



PIV 859 Aço Cromado – 120Kg
Com rolamento

PIV 862 Aço Cromado – 250Kg
Com rolamento

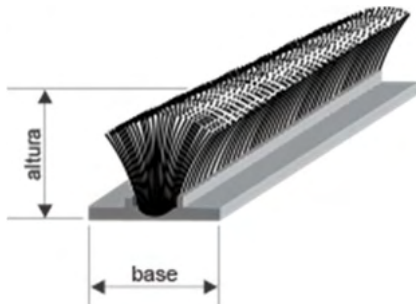
PIV 865 Aço Cromado – 500Kg
Com rolamento

DIVERSOS



Espuma adesiva em PVC
Rolo com 10 metros
Cor: Preto

GUA 172	11x2mm
GUA 171	11x3mm
GUA 258	11x4mm
GUA 157	11x6mm
GUA 306	14x4mm
GUA 304	14X6mm
GUA 282	22X2mm



Fita Vedadora
Rolo com 10 metros
Cores: Preto, Branco e Cinza

FIT 201	5x5mm
FIT 206	5x6mm
FIT 210	5x7mm
FIT 212	5x8mm
FIT 214	5X10mm
FIT 216	7X5mm
FIT 220	7X6mm
FIT 224	7X8mm
FIT 246	7,5X6mm



Rebite POP em alumínio
Cores: Branco, Preto e Natural

REB 308	Rebite de repuxo 3,2x08mm
REB 310	Rebite de repuxo 3,2x10,2mm
REB 312	Rebite de repuxo 3,2x12mm
REB 408	Rebite de repuxo 4,8x10,2mm
REB 412	Rebite de repuxo 4,0x12mm
REB 410	Rebite de repuxo 4,0x10,2mm



Fita dupla face para colagem de ACM



Primer para fita estrutural
PRIMER



Álcool Isopropílico

DIVERSOS



Bilha 10mm (3/8)



Tranqueta com ou sem bico
Cores: Branco, Preto e Cromado



Ferroelho de alumínio
Cores: Branco, Preto e Natural

Medidas:
1"
1.1/2"
2"
3"
4"
200mm
600mm



Dobradiça em alumínio

Medidas:
DOB 40X40
DOB 64X40
DOB 70X70
DOB 100X70



Ferroelho fio redondo em aço
(Consultar medidas)



Dobradiça Gonzo com Aba
0-PP 16,3mm / 1-P 3/4" / 2-M 1" / 3-G 1 1/4"



Pontaletes aço zincado: 37 x 24 x pino 5/8
CHU 859 (600mm)
CHU 860 (400mm)
CHU 861 (300mm)
CHU 866 (500mm)
 Pontaletes aço zincado: 22 x 27 x pino 5/8
CHU 862 (600mm)
CHU 863 (400mm)
CHU 865 (300mm)



Chumbador com prisioneiro:
Inox ou Zincado
CHU 1/4" x 65mm
CHU 5/16" x 75mm
CHU 3/8" x 80mm
CHU 1/2" x 95mm



Chumbador com parafuso:
Inox ou Zincado
CHU 1/4 x 2"
CHU 1/4 x 3"
CHU 5/16 x 2 1/4"
CHU 3/8 x 2 1/2"
CHU 3/8 x 3 1/2"
CHU 1/2 x 3"



Macho e cunha: Linhas
25/30/42/GLD/FACHADA/SUP

DIVERSOS



Fita filme para embalagem
Tubo 60 x 25mm



Ponteira dupla Phillips imantada profissional
PONTEIRA 65mm
PONTEIRA 100mm
PONTEIRA 150mm



Arco de serra



Brocas SDS Plus



Brocas Aço Rápido



Brocas Widea



Mola hidráulica aérea DORMA
Cores: Branco, Preto e Prata
MOL 200/2 (50Kg)
MOL 200/4 (70Kg)



Chave allen longa cabo T
2,5mm
3,0mm



Chave allen longa L
2,5mm
3,0mm



Abafador de ruído 3M 1426



Protetor auricular de silicone



Óculos de segurança

DIVERSOS



Disco de corte inox
4.1/2"x1,6mmx7/8"
7"x3,0mmx7/8"



Disco desbaste ferro
4.1/2"x1/4"x7/8"
7"x1/4"x7/8"



Disco Flap
4.1/2"x40
4.1/2"x60
4.1/2"x80
4.1/2"x120
7"x40
7"x60
7"x80
7"x120



Disco Diam. segmentado
REF.47402



Eletrodo INOX ELED
Caixa com 1 Kg – 2,5mm



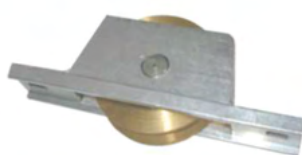
Eletrodo OK 46.00Serralheiro
Caixa com 5 Kg – 2,5mm



Eletrodo GERDAU
Caixa com 20 Kg – 2,5mm



Roldana alumínio / nylon
ROL 327 (55MM)



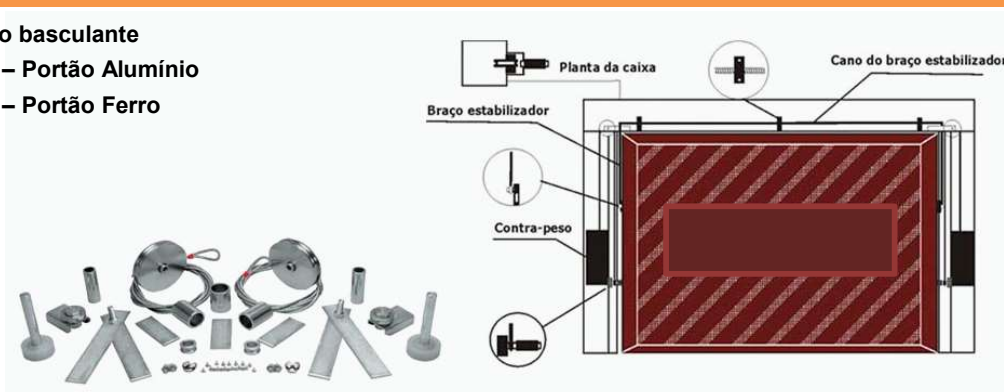
Roldana Portão alumínio / latão
ROL 206L (75MM)



Roldana ferro c/suporte e rolamento

Medidas
1.1/2"
2"
2.1/2"
3"
4"

Kit portão basculante
KIT 04 – Portão Alumínio
KIT 01 – Portão Ferro



DIVERSOS



Alicate manual para rebite pop



Trena Starrett c/8 metros e 5 metros



Bota de segurança com e sem bico de aço
Com cadarço – 38 ao 44
Sem cadarço – 38 ao 44



Spray Alumen
Branco, Preto, Prata e Bronze



Óleo Lubrificante



Espuma expansiva



Álcool Isopropílico



Compound Adesivo
1Kg (A+B)



Limpa Alumínio
500ml



Silicones
Acético: Branco, Preto, Incolor e Cinza
Neutro: Branco, Preto, Incolor e Cinza



Selante PU40 400g Branco
Selante PU40 400g Cinza



Aplicador de silicone
Profissional



Massa plástica 400g

DIVERSOS



Corda de poliéster 6mm



**Caixa de ferramenta
reforçada em aço N8 550**



Capacete de segurança



Nível STARFER 30 e 35cm



Mascara de solda automática ARTOCH
Cores: Preto, Amarelo, Azul, Cinza e Marrom.



Martelo pena
100/200/300/500 GR



Martelo carpinteiro básico
Medidas : 20/23/25/27



Ventosa de sucção dupla
Material: ABS



Ventosa de sucção tripla 100Kg
Material: ABS



Ventosa de sucção dupla 75Kg
Material: ABS











































Plástico bolha para embalagem
Rolo com 1,30 x 100 metros



Lixa para ferro
80/100/120

GUARNIÇÕES

**Guarnição em EPDM
Rolo com 50 metros**

CD 5 MM 	CD 5,5 MM 	CD 6 MM 	SD 813 	GUA 368 	GUA 345 	GUA 346 
GUA 211BF 	GUA 290 	GUA 289 	GUA 283 	GUA 284 	GUA 259 	GUA 256 
GUA 239 	GUA 303 	GUA 168 	GUA 161 	GUA 162 	GUA 160 	GUA 053 
GUA 051ANT 	GUA 051 	GUA 033 	GUA 034 	GUA 038 	GUA 038N 	GUA 039 
GUA 039N 	GUA 030 	GUA 009 	GUA 010 	GUA 011 	GUA 004 	GUA 007 
GUA 008 	FAA 202 	FAA 201 	FAA 218 	FAA 250 		

FECHADURAS



Fechadura porta de giro
FRA 323 Papaiz



Fechadura porta de correr
FRA 815A Papaiz



Fechadura porta de giro
FRA 325 Papaiz



Fechadura auxiliar
FRA 321 Papaiz



Fechadura porta de giro
FRA 601 STAM



Fechadura porta de correr
FRA 902 STAM



Fechadura porta de giro
FRA 401 STAM



Fechadura auxiliar
FRA 1003 STAM



Fechadura auxiliar
FRA 601A STAM



Fechadura estreita Rolete
FRA 601PIV STAM



Fechadura Rolete
FRA 1005 STAM



Fechadura Gaveta
31mm
FRA 302 STAM

FECHADURAS



Fechadura porta de giro
FRA 603 CONCEPT PADO



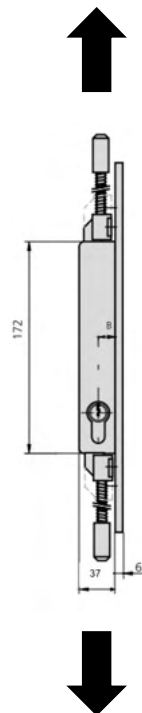
Fechadura porta de correr
FRA 410A PADO



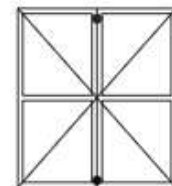
Fechadura Pivotante
FRA RQ 2 PIV PADO

FECHADURA TRAVA DUPLA

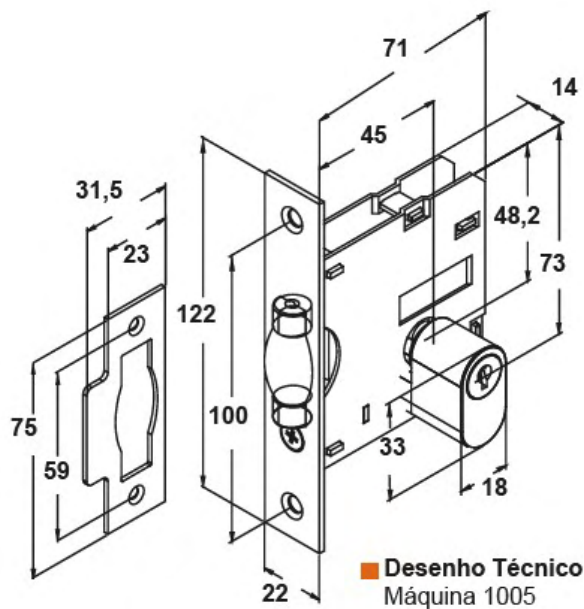
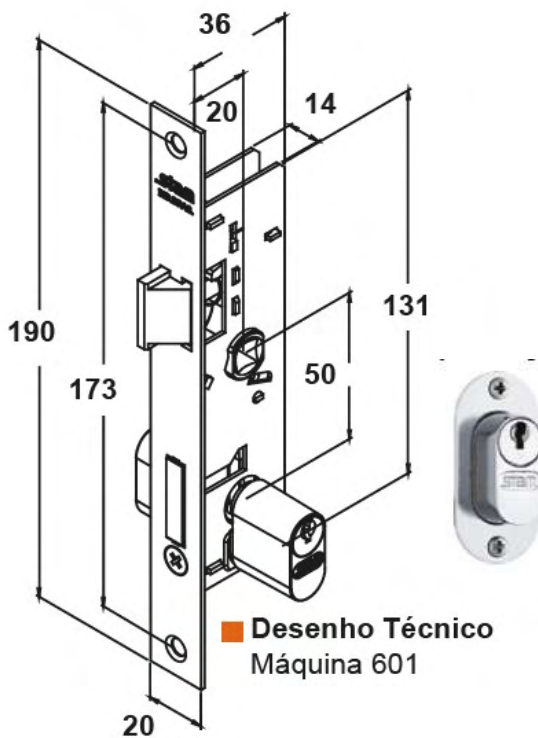
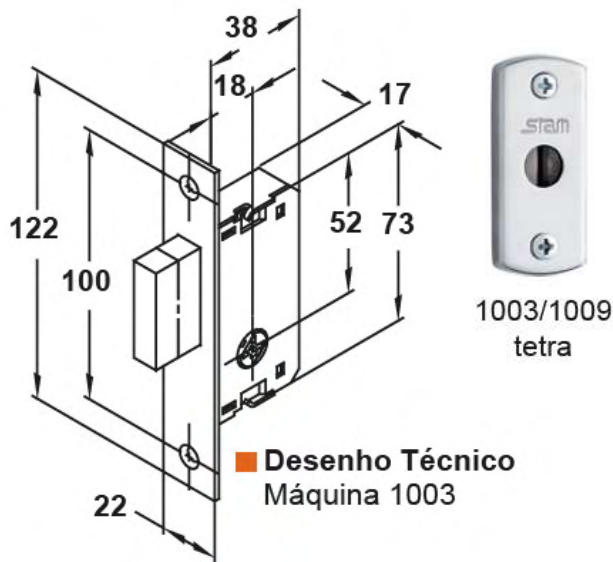
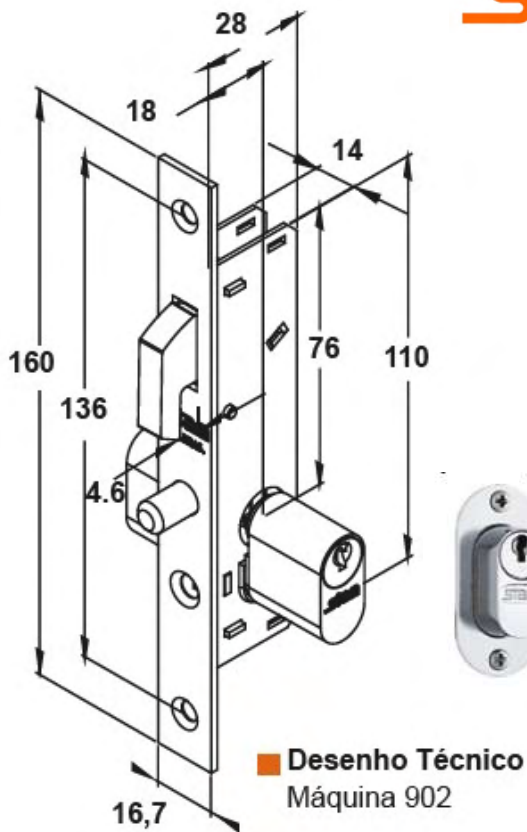
Vergalhão
(Não fornecido)
Rosca M8



Fechadura Trava Dupla
FRA 94F25/6L 22-37

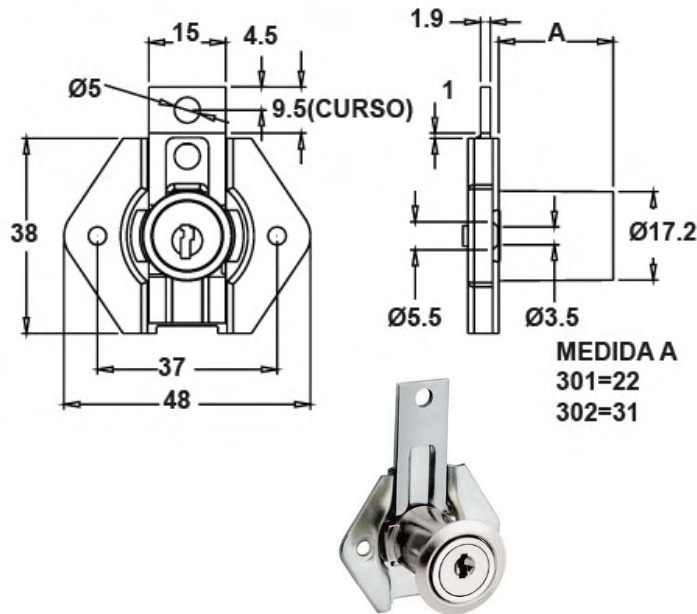


stam FECHADURAS STAM

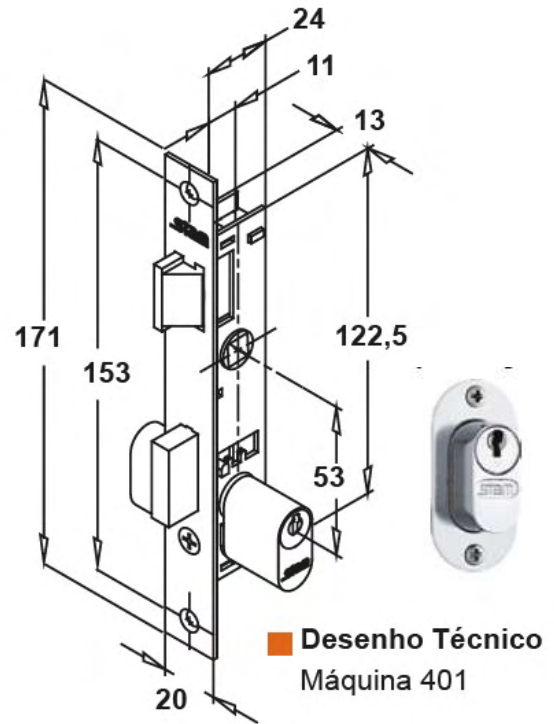


stam FECHADURAS STAM

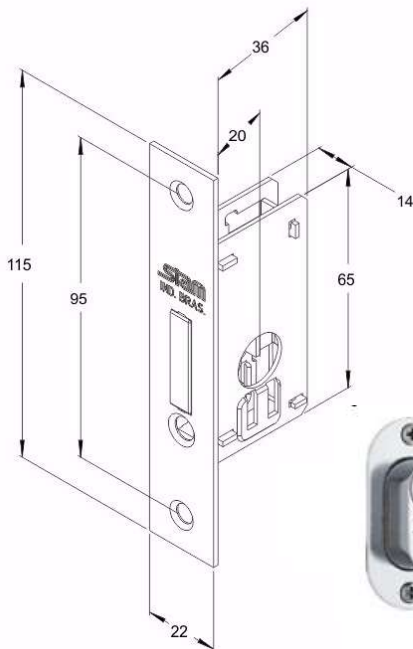
■ **Desenho Técnico**
Fechadura 301/302



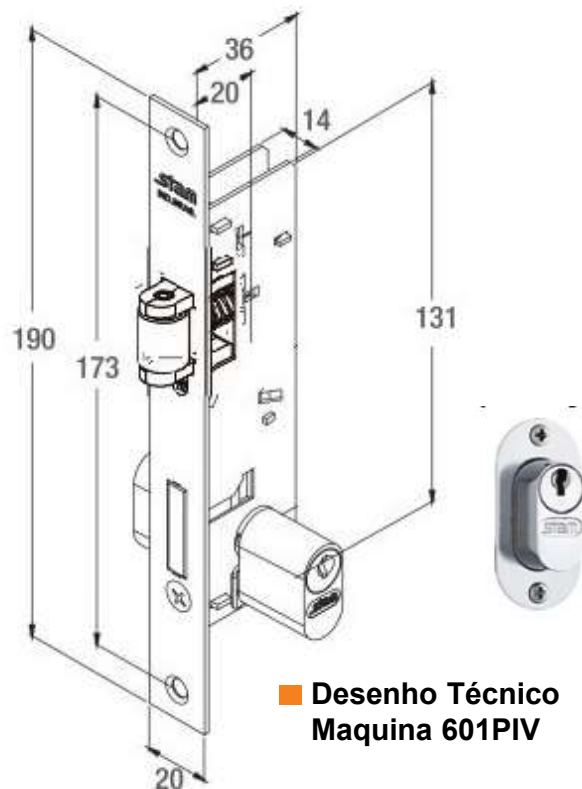
MEDIDA A
301=22
302=31



■ **Desenho Técnico**
Máquina 401



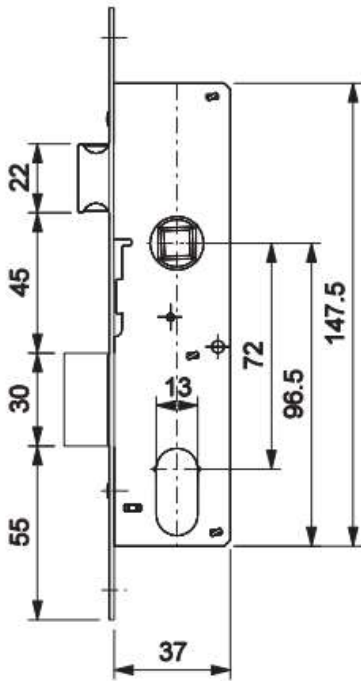
Desenho Técnico
Maquina 601A



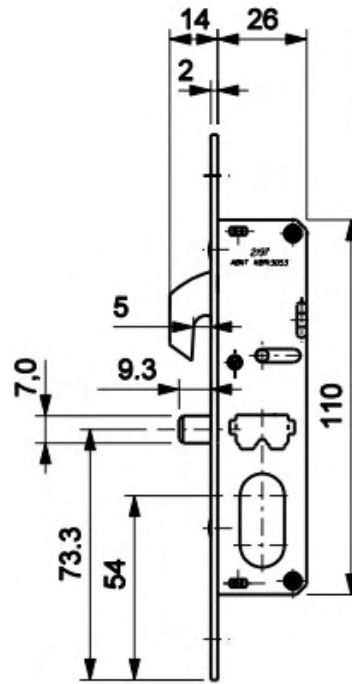
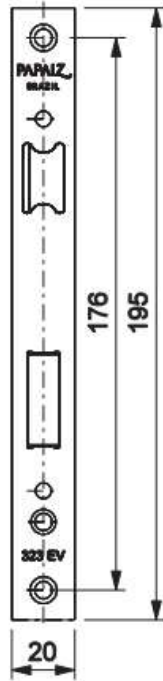
■ **Desenho Técnico**
Maquina 601PIV

PAPAIZ

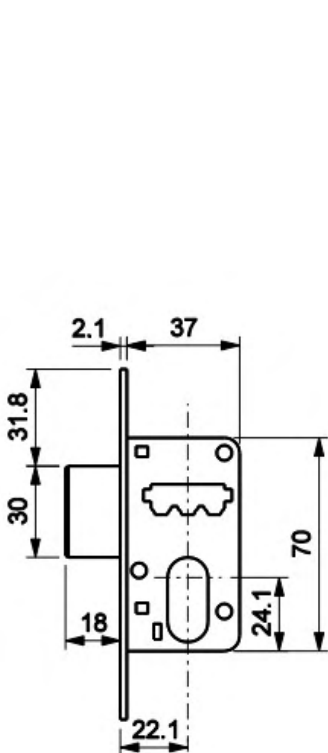
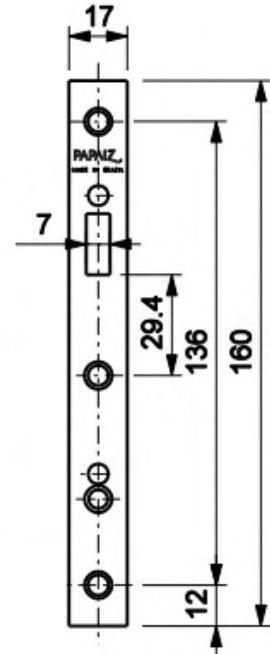
FECHADURAS PAPAIZ



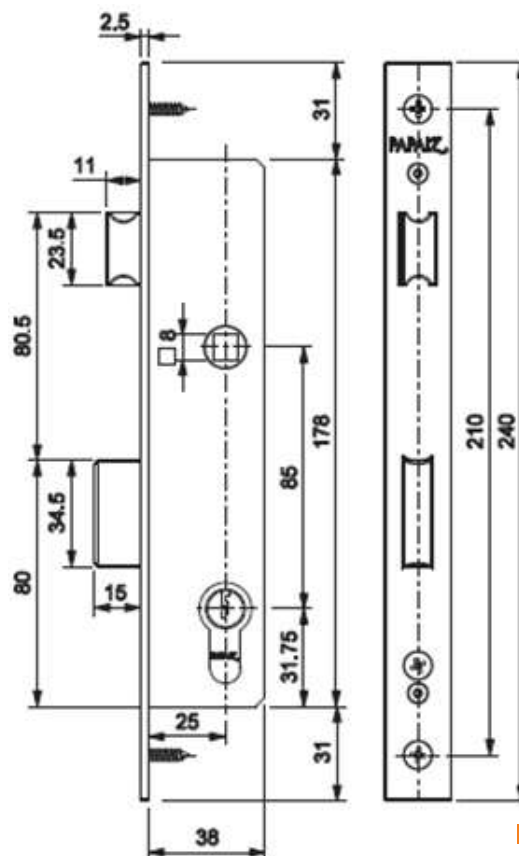
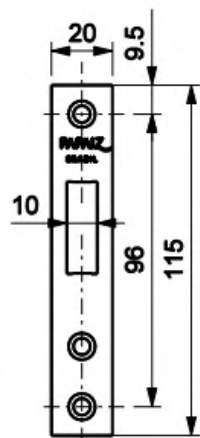
Desenho Técnico
Maquina 323



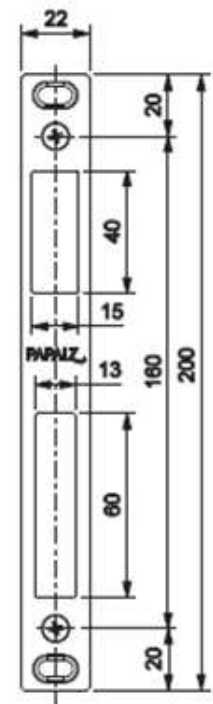
Desenho Técnico
Maquina 815A



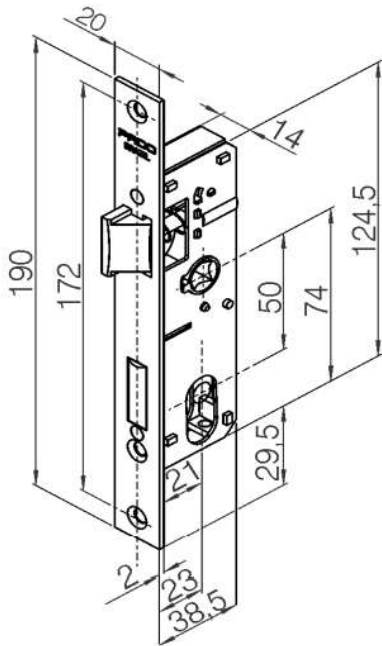
Desenho Técnico
Maquina 321



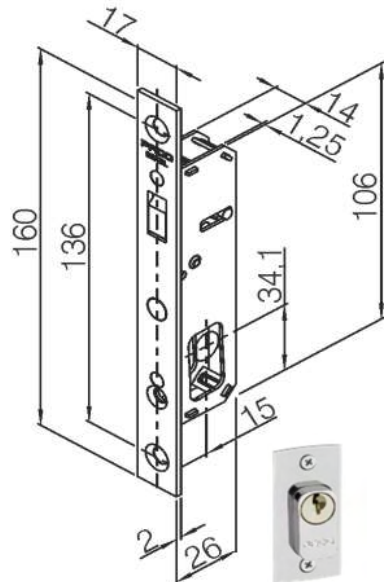
Desenho Técnico
Maquina 325 EURO



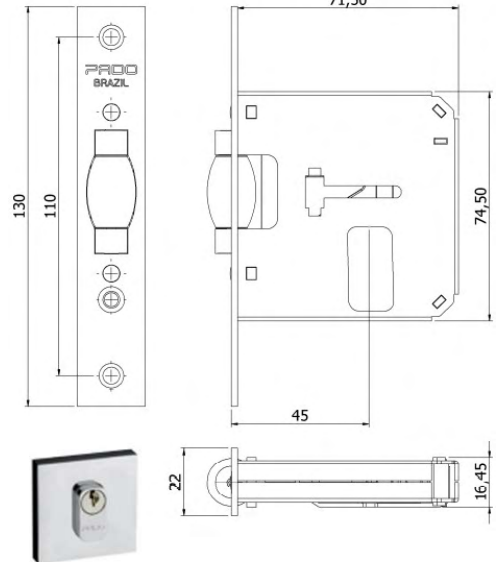
PADO FECHADURAS PADO



Fechadura porta de giro
FRA 603 CONCEPT PADO



Fechadura porta de correr
FRA 410A PADO



Fechadura Pivote
FRA RQ 2 PIV PADO

FERRAMENTAS ELÉTRICAS



Furadeira parafusadeira impacto 1/2"
DW DCD776 BV C/2BAT 20V



Esmerilhadeira 110V e 220V
DW 4020 4.1/2" - 800W



Furadeira impacto 1/2" - 220V
DW D520/220V



Serra MAK. Seco 220V
MAK 4100NH2Z



Martelete comb. 24MM
MAK HR2470/110V
MAK HR2470/220V



Tupia lamin. base trans .
MAK 3709/220V



Maquina de solda VONDER S250 biv.
Corrente alternada CA/05 KVA - peso 14kg
Corrente alternada CA/08 KVA - peso 20 kg



Serra Policorte - 14" 355mm
STANL.14" 2100W - 110V
STANL.14" 2100W - 220V



Serra esquadria STANL.10 1500W 110V
Serra esquadria STANL.10 1500W 220V

PARAFUSOS



Parafuso cab. Pan phs 4,2x9,5	zincado	Inox
Parafuso cab. Pan phs 4,2x13	zincado	Inox
Parafuso cab. Pan phs 4,2x16	Zincado	Inox
Parafuso cab. Pan phs 4,2x19	Zincado	Inox
Parafuso cab. Pan phs 4,2x25	Zincado	Inox
Parafuso cab. Pan phs 4,2x32	Zincado	Inox
Parafuso cab. Pan phs 4,2x50	Zincado	Inox
Parafuso cab. Pan phs 4,8x16	Zincado	Inox
Parafuso cab. Pan phs 4,8x19	Zincado	Inox
Parafuso cab. Pan phs 4,8x25	Zincado	Inox
Parafuso cab. Pan phs 4,8x32	Zincado	Inox
Parafuso cab. Pan phs 4,8x50	Zincado	Inox



Parafuso cab. Cht. phs 4,2x13	zincado	Inox
Parafuso cab. Cht. phs 4,2x16	Zincado	Inox
Parafuso cab. Cht. phs 4,2x19	Zincado	Inox
Parafuso cab. Cht. phs 4,2x25	Zincado	Inox
Parafuso cab. Cht. phs 4,2x32	Zincado	Inox
Parafuso cab. Cht. phs 4,2x50	Zincado	Inox
Parafuso cab. Cht. phs 4,8x16	Zincado	Inox
Parafuso cab. Cht. phs 4,8x19	Zincado	Inox
Parafuso cab. Cht. phs 4,8x25	Zincado	Inox
Parafuso cab. Cht. phs 4,8x32	Zincado	Inox
Parafuso cab. Cht. phs 4,8x50	Zincado	Inox
Parafuso cab. Cht. phs 4,8x65	Zincado	



Parafuso cab. Pan phs Brocante 4,2x13	Zincado	Inox
Parafuso cab. Pan phs Brocante 4,2x16	Zincado	Inox
Parafuso cab. Pan phs Brocante 4,2x19	Zincado	Inox
Parafuso cab. Pan phs Brocante 4,8x25	Zincado	Inox
Parafuso cab. Pan phs Brocante 4,8x19	Zincado	Inox
Parafuso cab. Pan phs Brocante 4,8x25	Zincado	Inox



Parafuso cab. Cht. phs Brocante 3,5x13	zincado	Inox
Parafuso cab. Cht. phs Brocante 3,5x16	Zincado	Inox
Parafuso cab. Cht. phs Brocante 4,2x13	Zincado	Inox
Parafuso cab. Cht. phs Brocante 4,2x19	Zincado	Inox
Parafuso cab. Cht. phs Brocante 4,2x25	Zincado	Inox
Parafuso cab. Cht. phs Brocante 4,2x38	Zincado	Inox
Parafuso cab. Cht. phs Brocante 4,8x19	Zincado	Inox



Parafuso cab. Pan phs Ponta guia 3,9x32	Zincado	Inox
Parafuso cab. Pan phs Ponta guia 4,2x32	Zincado	
Parafuso cab. Pan phs Ponta guia 4,2x38	Zincado	Inox
Parafuso cab. Pan phs Ponta guia 4,8x32	Zincado	
Parafuso cab. Pan phs Ponta guia 4,8x50	Zincado	Inox

PARAFUSOS



Parafuso cab. Flangeado phs Brocante 4,2x13	zincado
Parafuso cab. Flangeado phs Brocante 4,2x16	zincado
Parafuso cab. Flangeado phs Brocante 4,2x19	Zincado



Parafuso cab. sextavado 1/4x50	zincado	Inox
Parafuso cab. sextavado 1/4x65	Zincado	Inox



Parafuso cab. Trombeta phs Brocante 3,5x25	Zincado pto
Parafuso cab. Trombeta phs Brocante 3,5x35	Zincado pto



Parafuso cab. sextavado 1/4x5/8	zincado	Inox
Parafuso cab. sextavado 1/4x3/4	Zincado	Inox



Parafuso allen s/cab. M6x6	inox
----------------------------	------



Parafuso cab. Sextavado Flangeado Brocante 4,2x13	zincado
Parafuso cab. Sextavado Flangeado Brocante 4,2x16	zincado
Parafuso cab. Sextavado Flangeado Brocante 4,2x19	Zincado

BUCHAS



Bucha de nylon MU – Gesso
Medidas: 6/8/10mm



Bucha de nylon MX – Universal
Medidas: 6/10mm

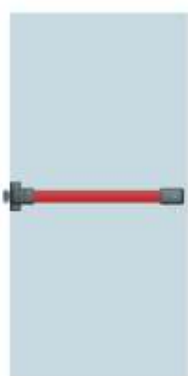


Bucha de nylon – Convencional
Medidas: 6/8/10mm

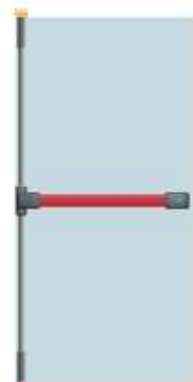
BARRA ANTI PANICO PUX



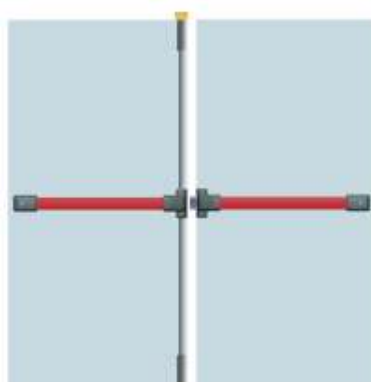
**FECHADURA
VENDIDO SEPARADAMENTE
LADO DIREITO
LADO ESQUERDO**



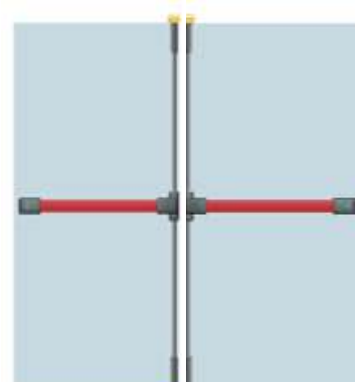
**FECHAMENTO
SIMPLES HORIZONTAL
ANTP PUX S**



**FECHAMENTO
DUPLO VERTICAL
ANTP PUX ESQ**

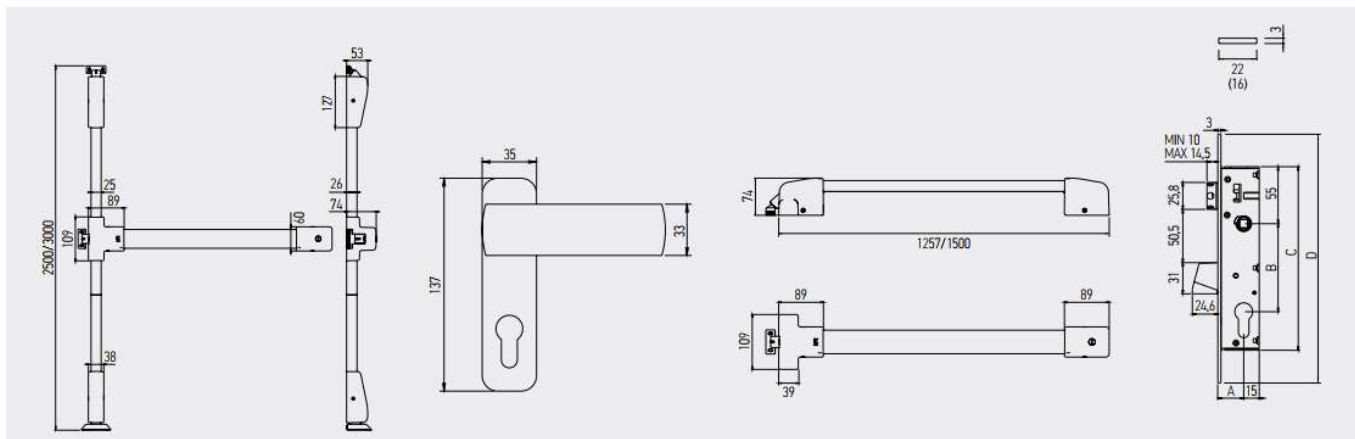


**FECHAMENTO
DUPLO VERTICAL E HORIZONTAL
ANTP PUX ESQ + ANTP PUX S**



**FECHAMENTO
DUPLO HORIZONTAL
01 ANTP PUX DIR
01 ANTP PUX ESQ**

**APLICAÇÃO:
PORTA CORTA FOGO
PORTA DE FERRO
PORTA DE ALUMÍNIO (PERFIL 55MM)**



BARRA ANTI PANICO



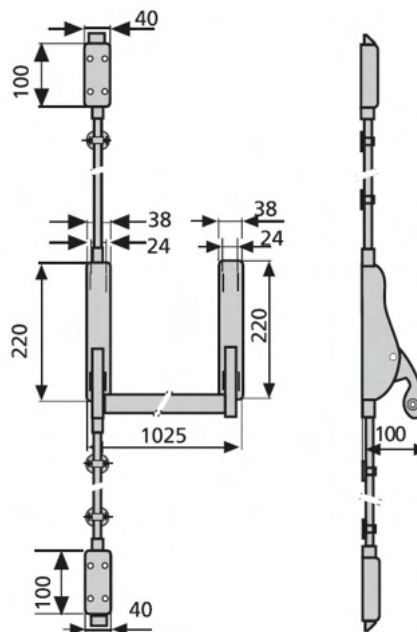
APLICAÇÃO:
PORTA CORTA FOGO
PORTA DE FERRO
PORTA DE ALUMÍNIO (PERFIL 55MM)



FECHADURA
VENDIDO SEPARADAMENTE
LADO DIREITO
LADO ESQUERDO



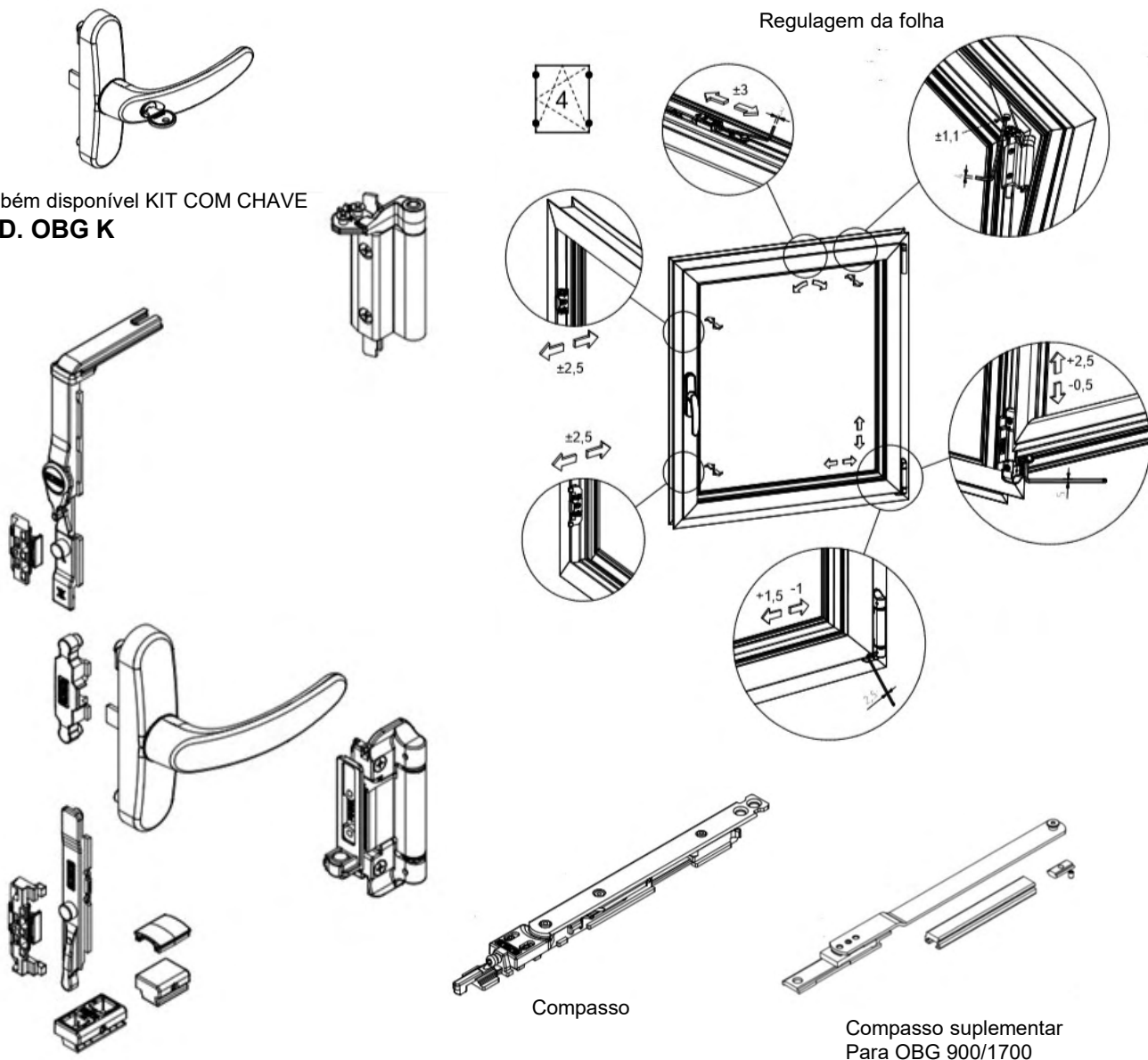
FECHAMENTO :
SIMPLES HORIZONTAL - ANTP 5500
DUPLO VERTICAL – ANTP 6000 DIREITA
DUPLO VERTICAL – ANTP 6000 ESQUERDA



KIT OSCILO BATENTE

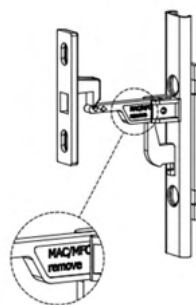
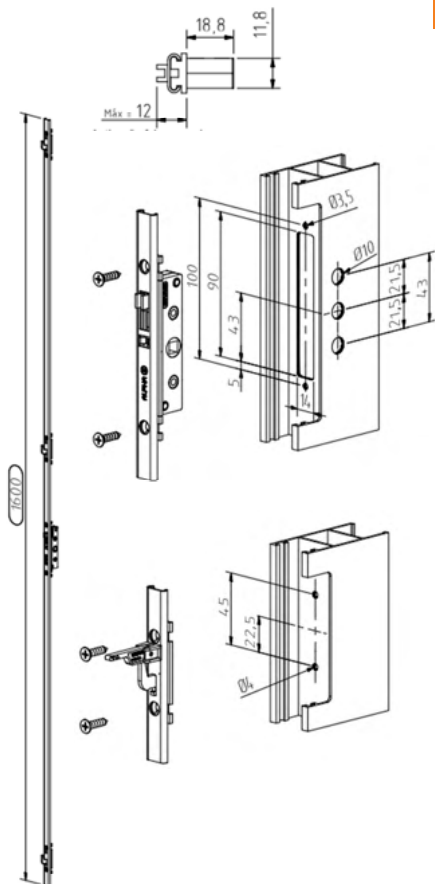
KIT oscilo batente para 01 folha (com e sem chave)

Também disponível KIT COM CHAVE
CÓD. OBG K

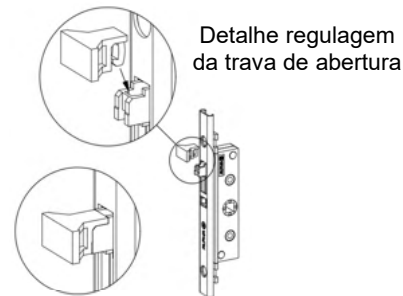


Código	Largura mínima	Largura máxima
OBG 340/430	340mm	430mm
OBG 435/700	435mm	700mm
OBG 563/1000	563mm	1000mm
OBG 900/1700 (+ compasso limitador)	900mm	1700mm

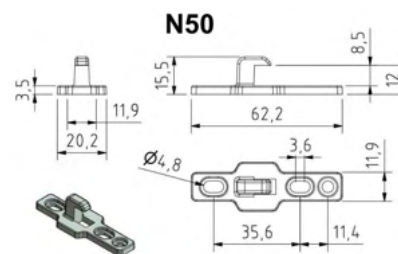
MULTI PONTO SEM CHAVE



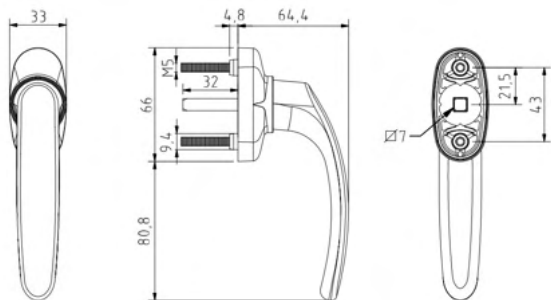
Detalhe para regularer do contra fecho



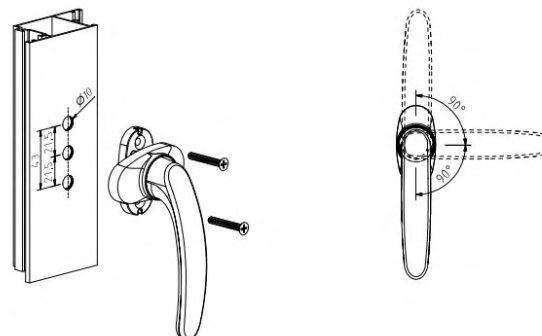
Detalhe regulagem da trava de abertura



Detalhe dimensões do contra fecho



Dimensões da maçaneta



Detalhe da maçaneta
OBS: Para acionamento interno e externo solicitar MAC 508



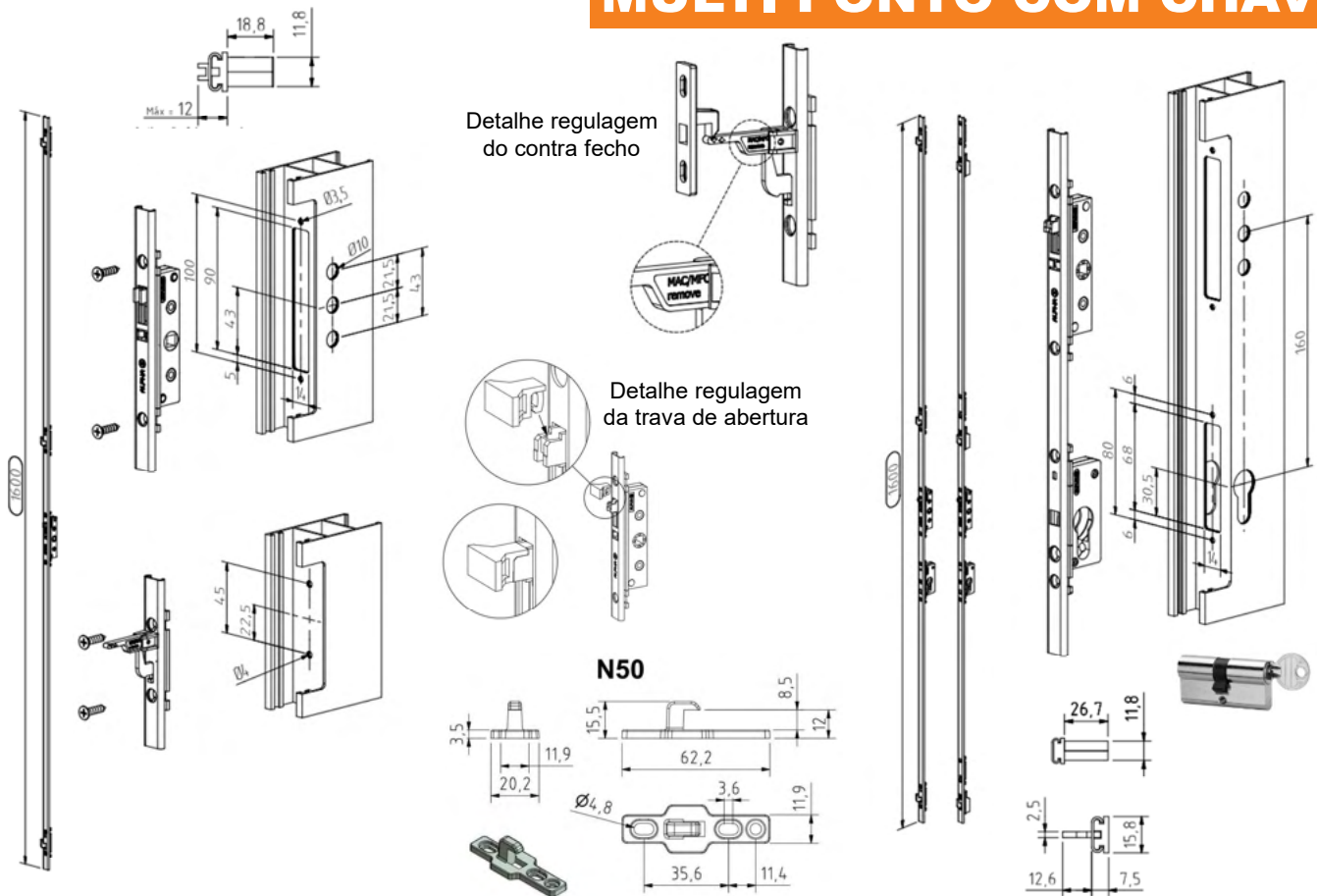
MAC 608

MAC 508

Maçaneta para Multiponto
MAC 608 Acionamento interno
MAC 508 Acionamento interno e externo

Código: Multiponto (sem chave)
MTP 1000/02 PONTOS
MTP 1600/04 PONTOS
MTP 1800/05 PONTOS
N50 – CONTRA FECHO
MAC 608 / MAC 508 – MAÇANETA

MULTI PONTO COM CHAVE

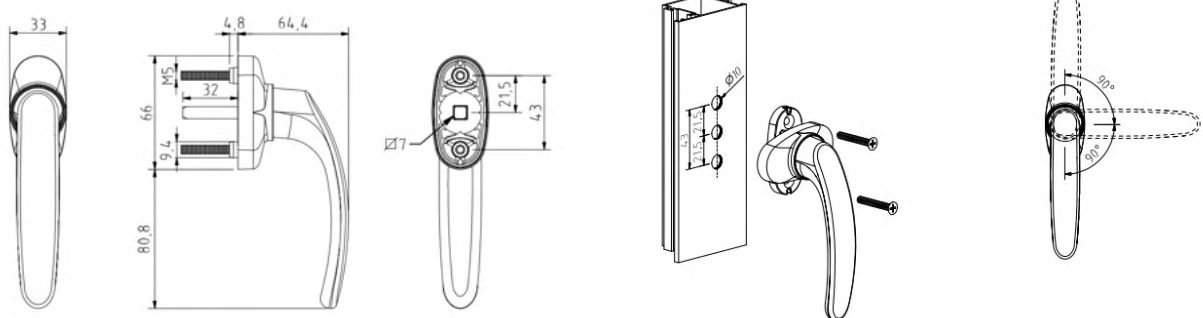


Detalhe regulagem do contra fecho

Detalhe regulagem da trava de abertura

Detalhe dimensões do contra fecho N50

Dimensões da maçaneta



Maçaneta para Multiponto

Detalhe da maçaneta
OBS: Para acionamento interno e externo solicitar MAC 508



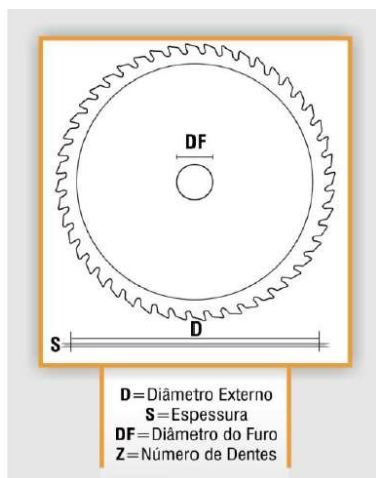
MAC 608
Acionamento interno



MAC 508
Acionamento interno e externo

Código: Multiponto (com chave)
MTPK 1000/02 PONTOS CHAVE
MTPK 1600/04 PONTOS CHAVE
MTPK 1800/05 PONTOS CHAVE
MAC 608 / MAC 508 – MAÇANETA
N50 – CONTRA FECHO

DISCO DE CORTE / ÓLEO



DISCO DE CORTE

ALUMINIO, PVC, MADEIRA E METAIS MOLE
MATERIAL: AÇO COM DENTES EM H.M
(DIAMANTE INDUSTRIAL)

CÓDIGO	D (Diâmetro Externo)	S Espessura	DF Diâm. Furo	Z Nº dentes
103Z024F32E2,25	D=103	S=2.25	DF=32	Z=24
200Z60F32E2,2	D=200	S=2.2	DF=32	Z=60
200Z100F32E2,2	D=200	S=2.2	DF=32	Z=100
250Z060F32E2	D=250	S=2	DF=32	Z=60
250Z084F32E2	D=250	S=2	DF=32	Z=84
300Z084F32E2	D=300	S=2	DF=32	Z=84
300Z096F30E2	D=300	S=2	DF=30	Z=96
300Z084F30E2,8	D=300	S=2.8	DF=30	Z=84
300Z096F32E3,4	D=300	S=3.4	DF=32	Z=96
300Z084F32E2,8	D=300	S=2.8	DF=32	Z=84
350Z084F30E3,6	D=350	S=3.6	DF=30	Z=84
350Z096F32E3,6	D=350	S=3,6	DF=32	Z=96
370Z108F30E3,8	D=370	S=3,8	DF=30	Z=96
400Z096F32E3,8	D=400	S=3.8	DF=32	Z=96
420Z096F32E4	D=420	S=4	DF=32	Z=96
450Z096F32E4	D=450	S=4	DF=32	Z=96
500Z120F32E4	D=500	S=4	DF=32	Z=120
550Z126F32E4	D=550	S=4	DF=32	Z=126
600Z140F32E4,4	D=600	S=4.4	DF=32	Z=140
600Z132F32E4,4	D=600	S=4.4	DF=32	Z=132
600Z132F32E5	D=600	S=5	DF=32	Z=132



ÓLEO REFRIGERANTE ESPECIAL P/CORTE DE ALUMÍNIO.

GALÃO DE 5 LITROS

Máxima refrigeração e lubrificação
Não irrita a pele do operador.
Resistente à deterioração.
Melhor acabamento das peças.
Maior durabilidade das ferramentas.

Modo de usar:
Proporção de: 1X10 (Diluir 1 litro de óleo para 10 litros de água)